

Merkmale

Fahrzeug	Standard	Zubehör
48 V Permanentmagnet - Synchronmotor	●	
Hydraulikaggregat	●	
Polyurethanreifen	●	
Gabellänge 1150 mm	●	
Gabelweite (außen) 570 mm	●	
Hubbegrenzung Radarme	●	
Gedämpfte Hubverstellung	●	
Multifunktionslenkrad	●	
48V / 80 AH Lithium - Ionenbatterie (EVE)	●	
Zusatzräder	●	
Zwillingsreifen Lastseite	●	
USB Netzanschluss	●	
Geschwindigkeit Auf-/Abwärtsfahrt stufenlos verstellbar	●	
Verschiedene Gabellängen		○
Verschiedene Gabelweiten		○
Schlüsselschalter		○
48V/105Ah Lithium - Ionenbatterie (EVE)		○
48V/125Ah Lithium - Ionenbatterie (CATL)		○
Lastschutzgitter		○
[48V/80Ah,EVE] Lithium - Ionenbatterie mit On-Board Ladegerät(48V,20A)		○
[48V/105Ah,EVE] Lithium - Ionenbatterie mit On-Board Ladegerät(48V,20A)		○
Steuerung und Instrumente		
Elektrische Lenkung (Standmodell)	●	
System - Steuerung	●	
Interaktive Anzeige	●	
Kontaktloser Näherungsschalter	●	
Sicherheit		
Notausschalter	●	
Hupe	●	
Zugang per Pin-Code	●	
Verzögerung bei Kurvenfahrt (Standmodell)	●	
Mastschutz		○



Hangcha Europe GmbH

Mariechen-Graulich-Straße 12a,
65439 Flörsheim am Main,
Germany

Administration
Tel: 0049-61453769188
E-mail: admin@hangchaeurope.com

Sales Management
Thomas Dittrich
Mob: 0049-16096548808
E-mail: thomas.dittrich@hangchaeurope.com

Technical Support
Thomas Pannke
Mob: 0049-01759284213
E-mail: thomas.pannke@hangchaeurope.com

www.hangchaeurope.com



Folgen Sie uns auf Instagram



Folgen Sie uns auf Facebook



Folgen Sie uns auf YouTube



"Hangcha Forklift" App herunterladen



ISO45001
ISO45001:2018



ISO14001
ISO14001:2015



ISO9001
ISO9001:2015



HANGCHA trucks conform to the European Safety Requirements.

HANGCHA Group Co., LTD behält sich das Recht vor, Änderungen bezgl. Farbe, Spezifikationen, Ausstattung und sonstige Details, dieser Broschüre ohne Vorankündigung vorzunehmen. Fahrzeugfarben können von den Farben in dieser Broschüre abweichen.



SERIE X

PALETTEN-HOCHHUBWAGEN MIT INITIALHUB

Traglast 1.200 kg - 1.600 kg

SERIE X

PALETTEN-HOCHHUBWAGEN MIT INITIALHUB

Nützlich beim Überfahren von Rampen und Bodenkanten ist der Initialhub dieser Version der Serie X. Darüber hinaus sind beim Standmodell Schutzbügel vorhanden, die explizit zurückgezogen werden müssen, sobald über eine Höhe von 1,8 m hinaus angehoben werden soll. So ist sich der Bediener rechtzeitig der Gefahr bewusst und in der Lage, schnell zu entkommen, sobald die Stabilität der Ladung in Frage steht. Der bürstenlose Fahrzeugantrieb mit permanentmagnetgestütztem Li-Ionen-Batterieantrieb und 48V-System gestattet den bequemen und zügigen Betrieb bei niedrigen Kosten, ohne Arbeitsunterbrechungen zur Wartung und längere Ladepausen.

SICHERE FAHRT

- Die elektrische Lenkung beim Standmodell ist eine wertvolle Unterstützung zum bequemen Fahren.
- Das synchrone Antriebssystem mit Permanentmagnet steigert die Effizienz und senkt den Energieverbrauch. Niedrige Wärmezeugung dank 48V-System.
- Die VCU-Steuerung sichert den stabilen und präzisen Betrieb.

48V
VOLTAGE
WITH
PERMANENT MAGNET
SYNCHRONOUS DRIVE MOTOR



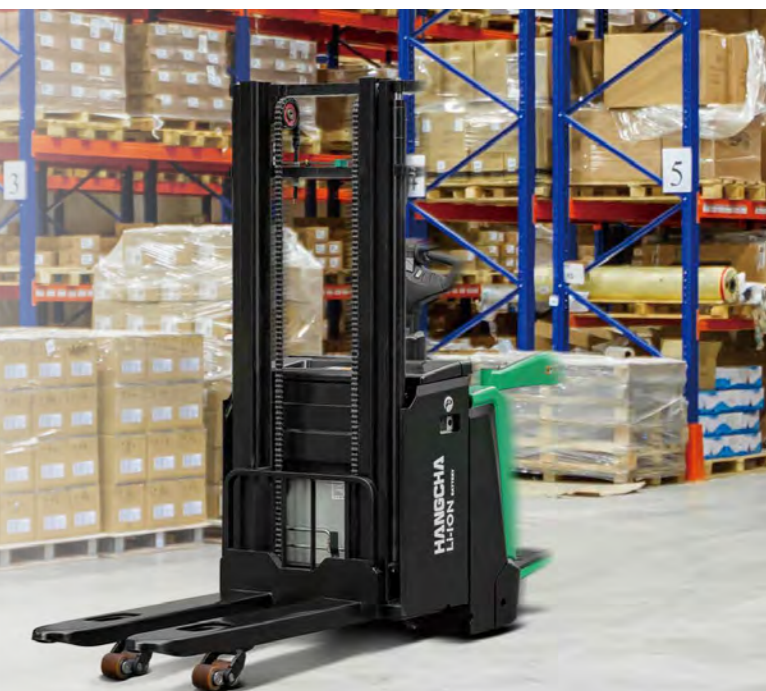
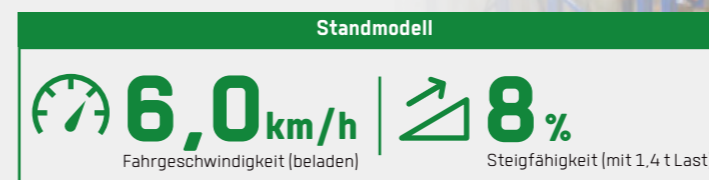
FORMSCHÖN GESTALTET

Übersichtliche Bedienung und ergonomischer Aufbau waren Grundansatz des Konzepts. Ein modernes Design mit sanften Formen ohne scharfe Kanten runden das Erscheinungsbild ab.

Auch im Umfeld der Halle besteht kein Anlass zur Sorge: Unempfindliche Platten aus hochfestem Stahl bilden den äußeren Aufbau.



Steigfähig und hinreichend schnell durch starken Motor:



PRAKTISCH UND VIELSEITIG EINSETZBAR

- Freie Sicht beim Aufladen: Die Palette liegt im Blickfeld.
- Der kompakte Fahrzeugkonzept ist ideal geeignet zum Hantieren unter knappen Platzverhältnissen und beim Durchfahren enger Passagen.
- Zur Anpassung an unterschiedliche Palettenstandards sind auf Wunsch Gabeln entsprechender Länge und Weite erhältlich.



STABIL UND LEISTUNGSFÄHIG

- Hervorragende Tragfähigkeit dank Vierpunkt-konzept mit niedrigem Schwerpunkt und hochfester Stahlstruktur.
- Die kraftvollen Hubzylinder der Arme sind angepasst an die zu erwartenden Lasten ausgelegt.
- Kontaktloser Näherungsschalter zum sicheren Betrieb.
- Starre und stabile Mastkonstruktion.
- Der Motor ist von der Lenkung entkoppelt, so dass anliegende Kabel bei Kurvenfahrt nicht überdehnt werden oder gar reißen.



Die Hub- / Absenkgeschwindigkeit ist stufenlos regelbar.



- Das kompakte Lenkrad liegt gut in der Hand.



- Kriechgang zum sicheren Manövrieren auf engem Raum.



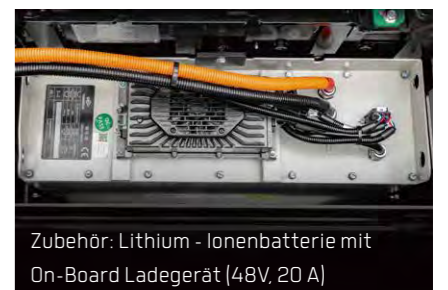
- Das Hydraulikaggregat sorgt für leise und sanfte Ladevorgänge: Kein Ruckeln, kein hartes Aufsetzen.
- Die stabil befestigte Batterie ist von einem Kunststoffdeckel geschützt, der Schwingungen und Geräusche bei der Fahrt unterbindet.



Sichere Installation der Batterie: Der Netzstecker ist im Fahrzeug befestigt.



Hochfeste und schlagzähe Gabel mit geführten Zinken.



Zubehör: Lithium - Ionenbatterie mit On-Board Ladegerät (48V, 20 A)

Wasserdichte Anschlüsse zum Schutz der Elektrik.



SICHER AUCH FÜR NEUES PERSONAL

Der Hub stoppt selbsttätig bei 1,8m Höhe. Auch fortzufahren, müssen beim Standmodell zunächst explizit die Schutzbügel zurückgezogen werden. So ist sich der Bediener auf jeden Fall der Gefahr bewusst und kann schnell entkommen, sobald die Stabilität der Ladung in Frage steht.

- An engen Kurven wird die Geschwindigkeit automatisch abgesenkt (Standmodell).
- Drei Bremsentypen: Dank Rückflussbremse, Bremsentriegelung und Notbremse ist die Sicherheit gewährleistet.
- Sichere Fahrt an Rampen mit Antriebsschlupfregelung.



Breiter Notausschalter im Lenkrad.



Oberhalb 500 mm Hubhöhe wird die Fahrgeschwindigkeit automatisch abgesenkt.



- Gepufferte Aufwärtsverstellung. Spricht an beim Heranfahren an die obere Grenze.
- Kein hartes Aufschlagen: Die intelligente gepufferte Abwärtsfahrt reagiert bei Hubhöhe 100 mm (verfügbar für Duplexmast).



WARTUNGSFREUNDLICH

- Der Permanentmagnetmotor ist wartungsfrei.
- Fehlermeldungen sind in der multifunktionalen Bedienanzeige einfach abzulesen.
- Nach dem Öffnen der Haube liegen alle innenliegenden Komponenten direkt im Blick, was die Wartung vereinfacht.
- Alle Wellen mit geschmierten Wellenschutzhülsen zur Verlängerung der Lebensdauer.



HANGCHA verwendet Li-Ionen (LiPe04) - Batterien mit 12.000 Betriebsstunden bzw. sechs Jahren Garantie.

6 JAHRE GARANTIE

LITHIUM POWERED



DER BESTE
ELEKTROANTRIEB
AUF DEM MARKT



Li
Lithium

GEBALLTE LEISTUNGSKRAFT
ZUVERLÄSSIGE LI-IONEN TECHNOLOGIE

VORTEILE DER LITHIUMBATTERIEN



Lange Lebensdauer

4000 volle Ladungszyklen mit mindestens 75% Restkapazität



Schnelle Amortisierung der Investition

Nicht nur preiswert auf lange Sicht - auch die Flexibilität wird erhöht.



Wartungsfrei

Weder destilliertes Wasser noch Säure müssen nachgefüllt werden.



Hohe Energiedichte

Lange Nutzungsdauer vor der Aufladung sichert hohe Verfügbarkeit.



Auch für Kühllager tauglich

Die Li-Ionen-Batterie hält auch bei Frosttemperaturen stand.



Hohe Sicherheit und Zuverlässigkeit

Das intelligente Batteriemangement überwacht alle wesentlichen Funktionen. Keine Ausgasung.



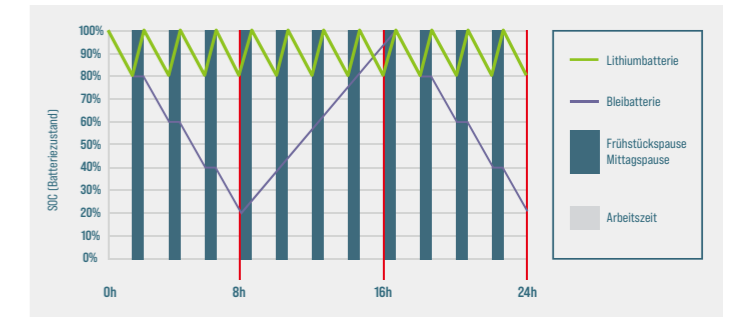
Effektive Zwischenladungen

Schicht-Plus-Betrieb sichert höchste Verfügbarkeit.

HANGCHA MACHT DEN UNTERSCHIED

Effizienz

Durch Zwischenladung, z.B. in der Frühstückspause, verlängert sich die Nutzungsdauer. Die Lebensdauer wird hierdurch nicht beeinträchtigt.



Sicherheit

- / Das intelligente Batteriemangement überwacht alle wesentlichen Funktionen.
- / Deutlich sicherer als Bleibatterien.
- / Bedienerfreundlich, da kein Batteriewechsel nötig.
- / Keine Ausgasung.



FRAGE 1

Welche Vorzüge bieten Lithiumbatterien, insbesondere bei hohen und tiefen Temperaturen?

Ladetemperatur:	-30 C - 65 C
Entladetemperatur:	-30 C - 65 C
Lagertemperatur:	-30 C - 65 C

Nach dem Einführen des Schlüssels ist zu prüfen:

1. Am Bedienpult darf kein Batteriealarm angezeigt sein.
2. Restkapazität prüfen. Empfohlen ist ein Ladestand von 50 bis 100%.
3. Unter 20% sollte auf jeden Fall neu aufgeladen werden.

FRAGE 2

Wie wird die Ladezeit und die Nutzungszeit der Batterie berechnet?

1. Verfügbare Leistung der Batterie [kWh] = Nennspannung * Nennleistung * 90%. Ein Unterstromschutz aktiviert sich bei 10%, um entsprechenden Schäden vorzubeugen.
 2. Ladezeit [h] = Nennkapazität [Ah] * 90% * Ausgangstrom Ladegerät [A]
 3. Verbrauchte Leistung beim Laden [kWh] = Verfügbare Leistung der Batterie * 93% [letzteres kennzeichnet die angenommene Effizienz des Ladegeräts]
 4. Nutzungsdauer [h] = Verfügbare Leistung der Lithiumbatterie * Energieverbrauchsdaten
- Die Energieverbrauchsdaten sind der Tabelle der Nutzungsplattform zu entnehmen.

FRAGE 3

Wie gewährleistet das Hangcha Batteriemangementsystem die Sicherheit der Batterie?

Das Hangcha Batteriemangementsystem stellt die fortlaufende Überwachung sicher. Somit ist die Zuverlässigkeit jederzeit gewährleistet.



Sicherheitsmanagement:

- Schutz gegen zu hohe Auf- bzw. Entladung
- Schutz vor Überstrom / Übertemperatur / Untertemperatur
- Fehlerdiagnose in mehreren Ebenen
- Doppelte Fehlerüberwachung



Erfassung der Batterieparameter:

- Erfassung und Analyse für Batteriespannung
- Erfassung und Analyse für Batteriestrom
- Erfassung und Analyse für Batterietemperatur



Gleichgewichtsmanagement:

- Angleichung im Spannungsmodus
- Angleichung im Zeitmodus
- Angleichung in Bezug auf den Ladezustand
- Aktive/passive Angleichung optional



Andere Merkmale:

- Kostengünstig dank sparsamem Energieverbrauch
- Datenaufzeichnung
- Flexible Kaskadenerweiterung
- CRC Datenprüfung

1.2t Mastspezifikation

Typ	Max. Hubhöhe h _s	Max. Gabelhöhe (h _s +h ₁₃)	Höhe, Hubgerüst abgesenkt h ₁	Höhe, Hubgerüst ausgefahren h ₄	Freie Hubhöhe	Traglast bei 600 mm	
						1.2t	kg
Duplex Doppeltzyklinder breites Sichtfeld	2100 ¹⁾	2190	1540	2590	90	1200	
	2500 ¹⁾	2590	1740	2990	90	1200	
	2700	2790	1840	3190	90	1200	
	3000	3090	1990	3490	90	1150	
	3200	3290	2090	3690	90	1020	
	3400	3490	2190	3890	90	920	
Duplex Freihubmast breites Sichtfeld	2100 ¹⁾	2190	1540	2590	1070	1200	
	2500 ¹⁾	2590	1740	2990	1270	1200	
	2700	2790	1840	3190	1370	1200	
	3000	3090	1990	3490	1520	1150	
	3200	3290	2090	3690	1620	1020	
	3400	3490	2190	3890	1720	920	
Triplex Freihubmast breites Sichtfeld	3600	3690	2290	4090	1820	880	
	3800 ¹⁾	3890	1660	4080	1195	880	
	3900 ¹⁾	3990	1760	4380	1295	820	
	4100 ¹⁾	4190	1830	4580	1360	770	
	4300	4390	1890	4780	1425	730	
	4500	4590	1960	4980	1495	700	
	4700	4790	2030	5180	1560	650	

Anmerkung: 1) Auf Wunsch ist eine Rollvorrichtung zur vereinfachten seitlichen Batterieentnahme erhältlich.

1.4-1.6t Mastspezifikation

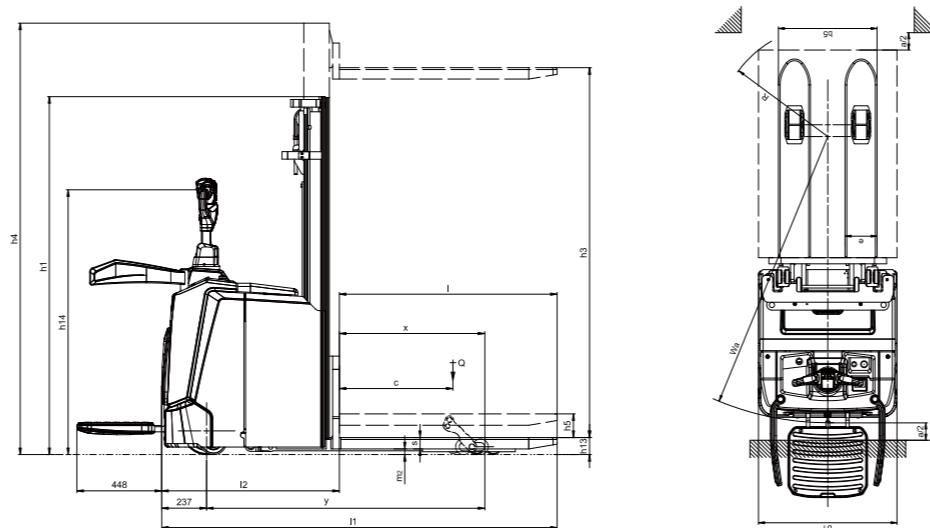
Typ	Max. Hubhöhe h _s	Max. Gabelhöhe (h _s +h ₁₃)	Höhe, Hubgerüst abgesenkt h ₁	Höhe, Hubgerüst ausgefahren h ₄	Freie Hubhöhe	Traglast bei 600 mm	
						1.4t	1.6t
Duplex Doppeltzyklinder breites Sichtfeld	2000 ¹⁾	2090	1540	2540	90	1400	1600
	2400 ¹⁾	2490	1740	2940	90	1400	1600
	2700	2790	1890	3240	90	1300	1400
	2900	2990	1990	3440	90	1200	1250
	3000	3090	2040	3540	90	1150	1200
	3300	3390	2190	3840	90	950	1000
	3500	3590	2290	4040	90	900	950
	3800	3890	2440	4340	90	850	900
	4000	4090	2540	4540	90	800	850
	4200	4290	2640	4740	90	750	800
	4500	4590	2790	5040	90	700	750
	Duplex Freihubmast breites Sichtfeld	2000 ¹⁾	2090	1540	2540	1020	1400
2400 ¹⁾		2490	1740	2940	1220	1400	1600
2700		2790	1890	3240	1370	1300	1400
3000		3090	2040	3540	1520	1150	1200
3300		3390	2190	3840	1670	950	1000
3500		3590	2290	4040	1770	900	950
Triplex Freihubmast breites Sichtfeld	3500 ¹⁾	3590	1660	4020	1160	900	950
	3800 ¹⁾	3890	1760	4320	1260	850	900
	4000 ¹⁾	4090	1830	4520	1330	800	850
	4200	4290	1890	4720	1390	750	800
	4500	4590	1990	5020	1490	700	750
	4700	4790	2060	5220	1560	650	700
	4800	4890	2090	5320	1590	630	680
	5000	5090	2160	5520	1660	600	650
	5200	5290	2230	5720	1730	550	600
	5500	5590	2330	6020	1830	450	500
	6000	6090	2500	6520	2000	350	400

Anmerkung: 1) Auf Wunsch ist eine Rollvorrichtung zur vereinfachten seitlichen Batterieentnahme erhältlich.

Technische Daten

Hauptmerkmale	HANGCHA GROUP CO.,LTD.			
	CDD12-XT1S-SIL	CDD14-XT1S-SIL	CDD16-XT1S-SIL	
1.1 Hersteller				
1.2 Modellbezeichnung				
1.3 Antrieb (elektrisch, Diesel, Benzin, Erdgas)	Elektrisch			
1.4 Bedienung (handgeführt, stehend, sitzend)	Stehend			
1.51 Kapazität / Zulässige Last bei Lastmittelpunkt c1	kg	1200	1400	1600
1.52 Kapazität / Zulässige Last bei Lastmittelpunkt c2	kg	2000	2000	2000
1.6 Abstand Lastmittelpunkt	c (mm)	600	600	600
1.8 Lastabstand, Mittelpunkt Antriebsachse zu Gabel	x (mm)	700/768	700/768	700/768
1.9 Radstand	y (mm)	1386/1434	1401/1469	1401/1469
Gewicht				
2.1 Einsatzgewicht	kg	1150	1200	1200
2.2 Achslast beladen vorne / hinten	kg	920/1430	1020/1580	1100/1700
2.3 Achslast unbeladen vorne / hinten	kg	815/335	850/350	850/350
Reifen, Chassis				
3.1 Reifen (Vollgummi, superelastisch, Luftreifen, Polyurethan)		Polyurethan	Polyurethan	Polyurethan
3.2 Reifengröße vorne		Ø250x80	Ø250x80	Ø250x80
3.3 Reifengröße hinten		Ø83x73	Ø83x73	Ø83x73
3.4 Zusatzräder (Abmessungen)		Ø140x55	Ø140x55	Ø140x55
3.5 Räder, Anzahl vorne / hinten (x= angetrieben)		1x+1/4	1x+1/4	1x+1/4
3.6 Profil vorne	b ₁₀ (mm)	516	516	516
3.7 Profil hinten	b ₁₁ (mm)	385	385	385
Abmessungen				
4.2 Höhe, Mast abgesenkt	h ₁ (mm)	1840	1890	1890
4.3 Freie Hubhöhe	h ₂ (mm)	90	90	90
4.4 Hubhöhe	h ₃ (mm)	2700	2700	2700
4.5 Höhe, Mast ausgefahren	h ₄ (mm)	3190	3240	3240
4.6 Anfangshub	h ₅ (mm)	125	125	125
4.9 Höhe Deichsel in Fahrposition (min./max.)	h ₁₄ (mm)	1170/1400	1170/1400	1170/1400
4.15 Höhe, abgesenkt	h ₁₃ (mm)	90	90	90
4.19 Gesamtlänge	l ₁ (mm)	2053/2501 ¹⁾	2088/2536 ²⁾	2088/2536 ³⁾
4.20 Länge bis Gabeleintritt	l ₂ (mm)	903/1351 ¹⁾	938/1386 ²⁾	938/1386 ³⁾
4.21 Gesamtbreite	b ₁ /b ₂ (mm)	800	800	800
4.22 Gabelabmessungen nach DIN 2331	s/e/l (mm)	65/185/1150	65/185/1150	65/185/1150
4.25 Gabelspreizung	b ₅ (mm)	570	570	570
4.32 Bodenfreiheit, Mittelpunkt Radstand	m ₂ (mm)	15	15	15
4.34.1 Gangbreite für Paletten 1000 x 1200, Querstreben	A _{st} (mm)	2268(2703) ¹⁾ **	2302(2737) ²⁾ **	2302(2737) ³⁾ **
4.34.2 Gangbreite für Paletten 800 x 1200, Längsstreben	A _{st} (mm)	2318(2753) ¹⁾ **	2352(2787) ²⁾ **	2352(2787) ³⁾ **
4.35 Wendekreis	W _a (mm)	1619(2054) ¹⁾ **	1655(2089) ²⁾ **	1655(2089) ³⁾ **
Leistungsdaten				
5.1 Fahrgeschwindigkeit beladen, unbeladen	km/h	9/11	9/11	9/11
5.2 Hubgeschwindigkeit beladen, unbeladen	m/s	0.225/0.47	0.195/0.4	0.18/0.4
5.3 Absenkgeschwindigkeit beladen, unbeladen	m/s	0.45/0.4	0.45/0.4	0.45/0.4
5.8 Max. Steigfähigkeit beladen, unbeladen	%	10/16	10/16	8/16
5.10 Betriebsbremse		Regenerativ	Regenerativ	Regenerativ
6.1 Leistung Antriebsmotor S2 60 min	kW	2.2	2.2	2.2
6.2 Leistung Hubmotor bei S3 15%	kW	4.2	4.2	4.2
6.4 Batteriespannung / Nominale Kapazität	[V]/[Ah] or kWh	48/80	48/80	48/80
6.5 Batteriegewicht	kg	60	60	60

Anmerkungen: 1) gemäß VDI Norm 2198 • 261 mm 2) gemäß VDI Norm 2198 • 157 mm 3) Voll-freier Triplex - Mast • 21 mm 4) Abgesenkt • 88 mm



Technische Daten

Hauptmerkmale	HANGCHA GROUP CO.,LTD.			
	CDD12-XT1-SIL	CDD14-XT1-SIL	CDD16-XT1-SIL	
1.1 Hersteller				
1.2 Modellbezeichnung				
1.3 Antrieb (elektrisch, Diesel, Benzin, Erdgas)	Electric			
1.4 Bedienung (handgeführt, stehend, sitzend)	Handgeführt			
1.51 Kapazität / Zulässige Last bei Lastmittelpunkt c1	kg	1200	1400	1600
1.52 Kapazität / Zulässige Last bei Lastmittelpunkt c2	kg	2000	2000	2000
1.6 Abstand Lastmittelpunkt	c (mm)	600	600	600
1.8 Lastabstand, Mittelpunkt Antriebsachse zu Gabel	x (mm)	700/768	700/768	700/768
1.9 Radstand	y (mm)	1387/1455	1387/1455	1387/1455
Gewicht				
2.1 Einsatzgewicht	kg	1090	1120	1120
2.2 Achslast beladen vorne / hinten	kg	780/1510	860/1660	930/1790
2.3 Achslast unbeladen vorne / hinten	kg	740/350	760/360	760/360
Reifen, Chassis				
3.1 Reifen (Vollgummi, superelastisch, Luftreifen, Polyurethan)		Polyurethan	Polyurethan	Polyurethan
3.2 Reifengröße vorne		Ø250x80	Ø250x80	Ø250x80
3.3 Reifengröße hinten		Ø83x73	Ø83x73	Ø83x73
3.4 Zusatzräder (Abmessungen)		Ø140x55	Ø140x55	Ø140x55
3.5 Räder, Anzahl vorne / hinten (x= angetrieben)		1x+1/4	1x+1/4	1x+1/4
3.6 Profil vorne	b ₁₀ (mm)	510	510	510
3.7 Profil hinten	b ₁₁ (mm)	385	385	385
Abmessungen				
4.2 Höhe, Mast abgesenkt	h ₁ (mm)	1840	1890	1890
4.3 Freie Hubhöhe	h ₂ (mm)	90	90	90
4.4 Hubhöhe	h ₃ (mm)	2700	2700	2700
4.5 Höhe, Mast ausgefahren	h ₄ (mm)	3190	3240	3240
4.6 Anfangshub	h ₅ (mm)	125	125	125
4.9 Höhe Deichsel in Fahrposition (min./max.)	h ₁₄ (mm)	790/1205	790/1205	790/1205
4.15 Höhe, abgesenkt	h ₁₃ (mm)	90	90	90
4.19 Gesamtlänge	l ₁ (mm)	2000 ¹⁾	2000 ²⁾	2000 ³⁾
4.20 Länge bis Gabeleintritt	l ₂ (mm)	850 ¹⁾	850 ²⁾	850 ³⁾
4.21 Gesamtbreite	b ₁ /b ₂ (mm)	800	800	800
4.22 Gabelabmessungen nach DIN 2331	s/e/l (mm)	65/185/1150	65/185/1150	65/185/1150
4.25 Gabelspreizung	b ₅ (mm)	570	570	570
4.32 Bodenfreiheit, Mittelpunkt Radstand	m ₂ (mm)	15	15	15
4.34.1 Gangbreite für Paletten 1000 x 1200, Querstreben	A _{st} (mm)	2267 ¹⁾ **	2267 ²⁾ **	2267 ³⁾ **
4.34.2 Gangbreite für Paletten 800 x 1200, Längsstreben	A _{st} (mm)	2317 ¹⁾ **	2317 ²⁾ **	2317 ³⁾ **
4.35 Wendekreis	W _a (mm)	1620	1620	1620
Leistungsdaten				
5.1 Fahrgeschwindigkeit beladen, unbeladen	km/h	6/6	6/6	6/6
5.2 Hubgeschwindigkeit beladen, unbeladen	m/s	0.225/0.47	0.195/0.4	0.18/0.4
5.3 Absenkgeschwindigkeit beladen, unbeladen	m/s	0.45/0.4	0.45/0.4	0.45/0.4
5.8 Max. Steigfähigkeit beladen, unbeladen	%	8/16	8/16	6/16
5.10 Betriebsbremse		Regenerativ	Regenerativ	Regenerativ
6.1 Leistung Antriebsmotor S2 60 min	kW	2.2	2.2	2.2
6.2 Leistung Hubmotor bei S3 15%	kW	4.2	4.2	4.2
6.4 Batteriespannung / Nominale Kapazität	[V]/[Ah] or kWh	48/80	48/80	48/80
6.5 Batteriegewicht	kg	60t	60	60

Anmerkungen: 1) gemäß VDI Norm 2198 • 261 mm 2) gemäß VDI Norm 2198 • 157 mm 3) Voll-freier Triplex - Mast • 21 mm 4) Abgesenkt • 88 mm

