



# Gabelstapler Serie XH Mit Lithiumionen-Hochvolt-Akku

Traglast 2.000 bis 3.500 kg



## Hangcha Europe GmbH

Mariechen-Graulich-Straße 12a,  
65439 Flörsheim am Main,  
Germany

Tel: 0049-61453769188  
E-mail: admin@hangchaeurope.com

Mob: 0049-16096548808 (Thomas Dittrich)  
E-mail: thomas.dittrich@hangchaeurope.com  
Zip Code Area (1,2,3,4,5,6,7)

Mob: 0049-1605272481 (Jens Abmuth)  
E-mail: jens.assmuth@hangchaeurope.com  
Zip Code Area (0,8,9)

www.hangchaeurope.com



**KRULL GmbH**  
Gabelstapler · Lagertechnik · Kompressoren · Drucklufttechnik  
**Gabelstapler • Kompressoren**  
Rüschfeld 25 · 33397 Rietberg · Tel: 05244 / 939394 · www.krull-gmbh.de

Gabelstapler Lagertechnik Kompressoren Drucklufttechnik  
TECHNOLOGIE DIE ÜBERZEUGT



Folgen Sie uns auf  
Instagram



Folgen Sie uns auf  
Facebook



Folgen Sie uns auf  
YouTube



"Hangcha Forklift"  
App herunterladen



ISO14001:2015



ISO9001:2015



HANGCHA trucks conform  
to the European Safety  
Requirements.

2022 VERSION 1/COPYRIGHT 2022/07

HANGCHA Group Co., LTD behält sich das Recht vor, Änderungen bezgl. Farbe, Spezifikationen, Ausstattung und sonstige Details, dierer Broschüre ohne Vorankündigung vorzunehmen. Fahrzeugfarben können von den Farben in dieser Brochure abweichen.

Die Welt von Hangcha  
Seit 1956





SPANNUNG

**309 V**

100% LADUNG FÜR

**1 Stunde**

SPRITZWASSERSCHUTZ

**IP4X**

GESCHWINDIGKEITSMODELLE

**3**

GESAMTLAUFZEIT

**12 Stunden**

SCHUTZART

**IP67**



THE *plus*  
FOR YOUR  
BUSINESS



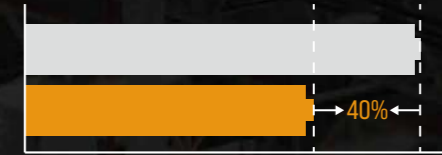
# HART BEI DER ARBEIT UND BLITZSCHNELL AUFGELADEN

## SCHNELLE AUFLADUNG SPART BARES GELD.

Bis zu 40% Kostensenkung pro Service – Zyklus: Verglichen mit gewöhnlichen Lithiumionen – Akkus erweist sich die Hochvolt – Technologie als ausgesprochen effizient.

**40%**

Gabelstapler mit normalem Lithiumionen – Akku  
Hangcha – Stapler mit Hochvolt – Lithiumionenakku



Besonders deutlich machen sich die Vorzüge im Vergleich mit kraftstoffbetriebenen Staplern bemerkbar: Hier kann die Kostensenkung bis zu 90% erreichen!

**90%**

Gabelstapler mit Kraftstoffantrieb  
Hangcha – Stapler mit Hochvolt – Lithiumionenakku



**4000**  
LADEZYKLEN



Unter normalen Lade- und Entladebedingungen besitzen Hangcha – Akkus eine Rückhalterate von über 75% und eine Lebensdauer von 10 Jahren mit 4000 Lade- und Entladezyklen.

## LEISTUNGSVERGLEICH

	Stapler mit Hochvolt-Lithiumionen – Akku	Dieselstapler
Fahrgeschwindigkeit beladen / unbeladen	21/21.5km/h	15-20km/h
Hubgeschwindigkeit beladen / unbeladen	435/500mm/s	430/470mm/s
Max. Steigfähigkeit, S2 = 5 min., beladen / unbeladen	20%/25%	15%-20%

Durch außergewöhnliche Batterieeigenschaften und angepasste Ladeverfahren konnte der Aufladungsvorgang bedeutend verkürzt werden.

Eine bedeutend erhöhte Verfügbarkeit bietet das schnelle Ladeverfahren. Nur kurz abwarten und direkt weiterarbeiten...das ist wahre Effizienz!

Volle Ladung erzielt bei:



Hangcha Hochvolt – Gabelstapler

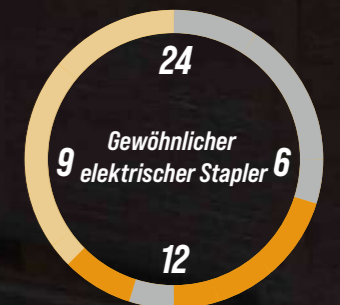


Normaler Elektrischer Gabelstapler

Arbeitszeit    Ladezeit    Wartezeit



1 Stunde laden, 12 Stunden arbeiten



Langsame Ladung, Ersatzbatterie nötig, kostenträchtig und mit Überwachung verbunden.



# Gabelstapler Serie XH mit Lithiumionen-Hochvolt-Akku

Gerade in Lagern, in denen zu Spitzenzeiten mit hohem Warenumschlag zu rechnen ist, entfalten die Hangcha – Stapler der XH – Serie ihre volle Wirksamkeit. Dank Lithiumionen – Hochvolttechnologie ist eine erneute Aufladung zwischendurch so schnell erledigt, dass es zu keinen unerwünschten Verzögerungen im Betriebsablauf kommt. Darüber hinaus besitzt dieses Modell herausragende Fahreigenschaften. Die Umweltfreundlichkeit der Lithiumionen – Akkus ist bereits von den übrigen elektrischen Hangcha – Modellen her bekannt.



## Gesamtaufbau Robust und Ästhetisch

/ Von erfahrenen Designern entworfen, ist der Aufbau nicht nur praktisch, sondern bietet auch unter ästhetischen Gesichtspunkten einen angenehmen Anblick.

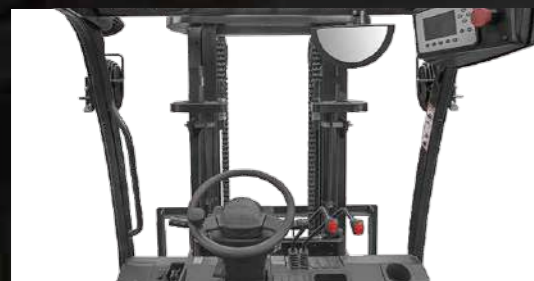


## Einfache Wartung

/ Die verschleißbare Haube klappt schnell auf und gestattet einfachen Akkuwechsel, Nachfüllen und Wartung.  
/ Der Deckel des Wassertanks lässt sich ohne Werkzeug schnell abnehmen. Für Wartung und Reinigung steht eine große Fläche zur Verfügung.

## Bequem im Arbeitseinsatz

/ Das Hubgerüst mit breitem Blickwinkel ist so orientiert, dass die Sicht möglichst wenig behindert wird. Auch die verbreiterte Öffnung des Gabelträgers wirkt in diesem Sinn.  
/ Klar ablesbar sind die modern gestalteten LED – Anzeigen. Ein kurzer Blick genügt, um alle Informationen zu erfassen. Die Dreigangschaltung erlaubt den unproblematischen Einsatz auch bei wechselndem Umfeld.  
/ Ein breites Bremspedal mit regenerativem Bremssystem beugt der Ermüdung des Fahrers vor.



Hubgerüst mit breitem Blickwinkel



Übersichtlicher Farbbildschirm





# INNOVATIV. INTELLIGENT. INTUITIV BEDIENBAR.



## Exzellentes Fahrverhalten

- / Sowohl Fahrsystem als auch Hubmechanismus sind über Permanentmagnet synchronisiert. Zusammen mit dem Dreiganggetriebe nimmt es der Stapler hinsichtlich Fahrleistungen, Steigfähigkeit und Beschleunigung mit jedem brennstoffgetriebenem Modell auf – dafür aber mit einer wesentlich besseren Umweltbilanz.
- / Das Antriebssystem mit elektronischer Motorsteuerung bildet eine unabhängige, leichte und hocheffiziente Einheit.
- / Die Hochvolt 317V – Plattform mit Lithiumionen - Akku arbeitet leistungsfähig und zuverlässig, und gestattet mit seinem hochmodernen Ladesystem kürzeste Ladezeiten. Darüber hinaus ist das System kompatibel mit Automobil-Ladesäulen, was die Ansprüche hinsichtlich vor Ort vorhandener Infrastruktur senkt.
- / Eine neu konstruierte Wasserkühlung mit angepasster Wärmeabführung ist vorhanden. In Bezug auf langfristigen Schwerlastbetrieb steht demzufolge dieser Gabelstapler brennstoffbetriebenen Modellen in nichts nach.



## Umfassendes Sicherheitspaket

- / Die Abdeckung bietet Spritzwasserschutz gemäß IPX 4. Im Hinblick auf Schutz gegen Einwirkung von Staub und Wasser sind Motor, Steuerung und unter Hochspannung stehende Elemente gemäß IP67 geschützt, was auch unter rauen Umgebungsbedingungen die Sicherheit gewährleistet.
- / Das elektrische System ist mit Hochspannungsverriegelungen, Isolationsüberwachung, Erfassung von Isolationsfehlern und sonstigen normgerechten Sicherheitsmerkmalen ausgestattet. Der eingebaute MSD – Wartungsschalter erlaubt die Abschaltung auf Knopfdruck, auch im Hinblick auf die Wartung.
- / Schon in Standardversion sind elektronische Pufferfunktionen vorhanden, die ein behutsames Annähern beim Herauffahren sowie Absenken ermöglichen.
- / Für vergessliche Fahrer kann auf Wunsch ein Signalton für die Handbremse eingebaut werden, der im Bedarfsfall beim Verlassen des Fahrzeugs reagiert.
- / Weiterhin ist eine Absenksperre erhältlich, die eingreift, sobald der Fahrer den Sitz verlässt. Die Ladung verbleibt an Ort und Stelle.





## Standardausstattung

- / Instrumententafel mit Farbbildschirm
- / Breite Pedale mit Gummiabdeckung
- / Standard Duplex – Hubgerüst, Gabel, Gabelträger, Lastschutzgitter
- / Haube und Seitenplatten aus gestanztem Eisen
- / Zugangsstufe aus Edelstahl
- / Gasfeder der Haube mit Berührungsschutz
- / Handbremse mit berührungssicherem Mechanismus
- / Integrierter Sicherungskasten
- / Normgerechte Ladebuchse
- / Signalton bei Rückwärtsfahrt
- / Lithiumionen – Akkusatz
- / Elektrisches Tieftemperatur – Heizsystem
- / Wechselstrom - Antriebsmotor mit Permanentmagnet
- / Wechselstrom - Ölpumpe mit Permanentmagnet
- / DC – DC – Netz
- / VCU – Regler
- / MSD – Wartungsschalter
- / Notausschalter
- / Anzeige von Laufleistung und Betriebsdauer
- / Lenksystem mit Lastsensor
- / Verzögerungsfunktion beim Wenden
- / Sanftes verzögertes Aufsetzen
- / SPE – Leistungsauswahl
- / Elektronische Wasserpumpe
- / Elektronisches Kühlgebläse
- / Wärmeabführung
- / Ausgleichbehälter
- / Doppel – Mehrwegeventil
- / Getriebepumpe mit ruhigem Lauf
- / Werkzeugkasten, Ordner
- / Mitnehmerbolzen
- / Vorderlampen LED – Kombination, Rückleuchten dreifarbig LED – Kombination

## Liste der optionalen Batterien

Kapazität (Ah)	2.0-3.8t 309V
125	●
150	○

Hinweis: ● Standard-Batteriekapazität; ○ Optionale Batteriekapazität



## Zubehör auf Wunsch

- / Vollgummireifen
- / Rückspiegel links und rechts
- / Videokontrolle für Rückwärtsfahrt
- / Blaue Bodenstrahler vorne und hinten
- / Lampen für Rückwärtsfahrt
- / Ladegerät für Lithiumbatterien
- / Fahrzeug für Kühllagerung
- / Umgekehrte Armstütze (mit Hupe)
- / OPS - System
- / Dreifach – Mehrwegeventil
- / Vierfach – Mehrwegeventil
- / Fünffach – Mehrwegeventil
- / Verbreitertes / erhöhtes Lastschutzgitter
- / Verbreiterte Gabelträger
- / Gabeln in Sonderlängen
- / Freies Duplex – Hubgerüst
- / Freies Triplex – Hubgerüst
- / Integrierter Seitenschieber
- / Zubehör nach Sonderspezifikationen
- / Gefederte Grammer - MSG531 – Sitze
- / Start mit PIN - Code oder Durchziehen einer Karte
- / Umweltfreundliche farbige Vollgummireifen
- / Pufferfunktion für Aufwärtsfahrt
- / Auf Fingerdruck bedienbares Tastensystem

## 2.0-2.5t Mast Datenblatt

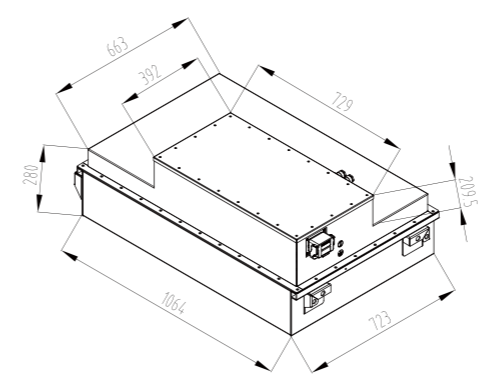
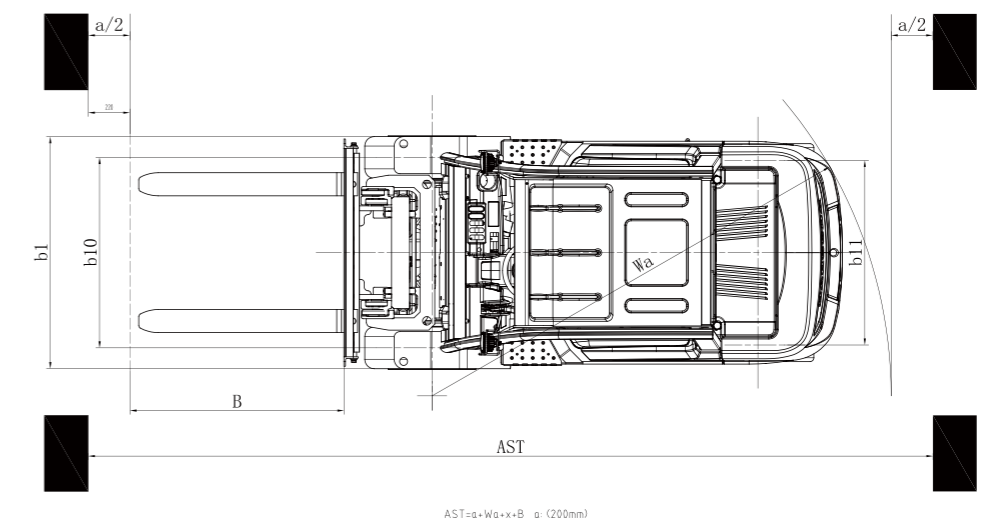
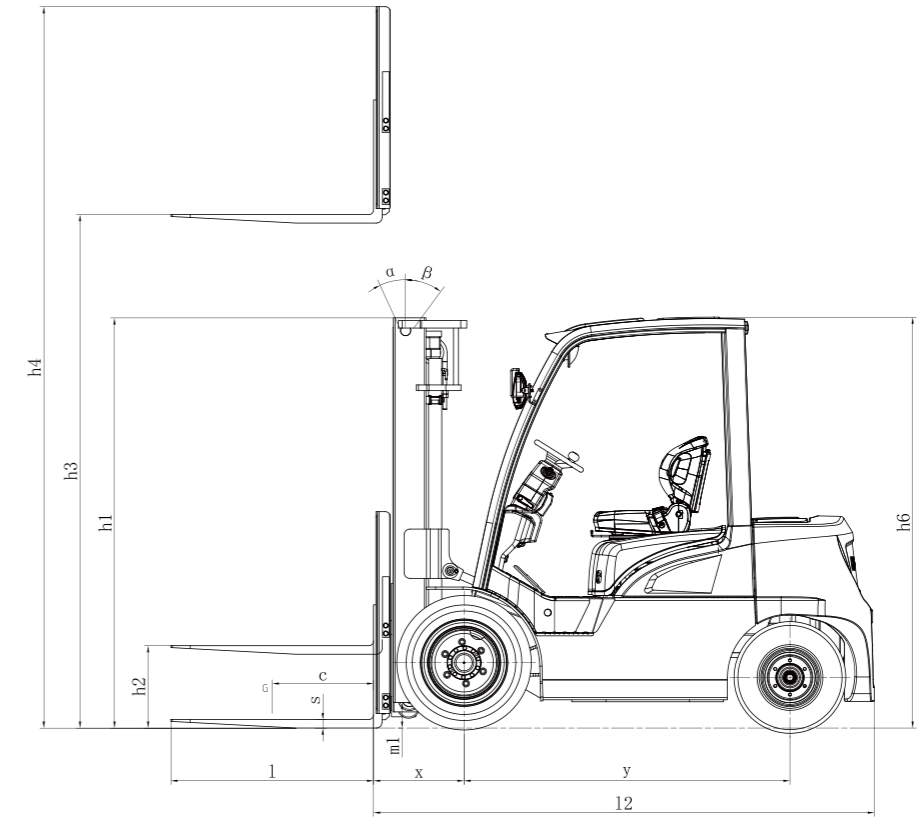
Typ	Modell	Hubhöhe mm	Gesamthöhe abgesenkt mm	Gesamthöhe		Freihub		Kippbereich F/R (°)	Ladekapazität Ladezentrum@500mm			
				Mit Rückenlehne	Ohne Rückenlehne	Mit Rückenlehne	Ohne Rückenlehne		Einzelreifen		Doppelreifen	
				mm	mm	mm	mm		2.0t kg	2.5t kg	2.0t kg	2.5t kg
2-stufiger Weitsichtmast	XIPY25M200	2000	1498	2706	3046	150	150	6/6	2000	2500	2000	2500
	XIPY25M250	2500	1748	3206	3546	150	150	6/12	2000	2500	2000	2500
	XIPY25M270	2700	1848	3406	3746	150	150	6/12	2000	2500	2000	2500
	XIPY25M300	3000	1998	3706	4046	150	150	6/12	2000	2500	2000	2500
	XIPY25M330	3300	2148	4006	4346	150	150	6/12	2000	2500	2000	2500
	XIPY25M360	3600	2348	4306	4646	150	150	6/12	2000	2500	2000	2500
	XIPY25M400	4000	2598	4706	5046	150	150	6/12	2000	2500	2000	2500
	XIPY25M430	4300	2748	5006	5346	150	150	6/6	2000	2500	2000	2500
	XIPY25M450	4500	2848	5206	5546	150	150	6/6	2000	2450	2000	2500
	XIPY25M480	4800	2998	5506	5846	150	150	6/6	1950	2350	2000	2450
	XIPY25M500	5000	3098	5706	6046	150	150	6/6	1850	2300	1950	2350
	XIPY25M550	5500	3348	6206	6546	150	150	3/6	1750	2150	1900	2200
XIPY25M600	6000	3598	6706	7046	150	150	3/6	1550	1900	1800	2000	
2-stufiges Freisicht -Hubgerüst	XIPY25U250	2500	1783	3238	3546	1045	737	6/12	2000	2500	2000	2500
	XIPY25U270	2700	1883	3438	3746	1145	837	6/12	2000	2500	2000	2500
	XIPY25U300	3000	2033	3738	4046	1295	987	6/12	2000	2500	2000	2500
	XIPY25U330	3300	2183	4038	4346	1445	1137	6/12	2000	2500	2000	2500
	XIPY25U360	3600	2333	4338	4646	1595	1287	6/12	2000	2500	2000	2500
	XIPY25U400	4000	2583	4738	5046	1845	1537	6/12	2000	2500	2000	2500
3-stufiges Freisicht -Hubgerüst	XIPY25N400	4000	1963	4738	5046	1225	917	6/6	2000	2500	2000	2500
	XIPY25N430	4300	2063	5038	5346	1325	1017	6/6	2000	2450	2000	2500
	XIPY25N450	4500	2113	5238	5546	1375	1067	6/6	2000	2350	2000	2450
	XIPY25N470	4700	2213	5438	5746	1475	1167	6/6	1950	2250	2000	2350
	XIPY25N480	4800	2263	5538	5846	1525	1217	6/6	1950	2250	2000	2350
	XIPY25N500	5000	2363	5738	6046	1625	1317	6/6	1850	2150	1950	2250
	XIPY25N550	5500	2563	6238	6546	1825	1517	3/6	1750	2050	1900	2100
	XIPY25N600	6000	2813	6738	7046	2075	1767	3/6	1550	1850	1800	1950
	XIPY25N650	6500	3013	7238	7546	2275	1967	3/6	1300	1600	1550	1800
	XIPY25N700	7000	3263	7763	8046	2500	2217	3/6	1000	1300	1150	1450

## 3.0-3.8t Mast Datenblatt

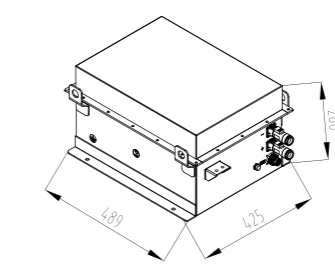
Typ	Modell	Hubhöhe mm	Gesamthöhe abgesenkt mm	Gesamthöhe		Freihub		Kippbereich F/R (°)	Ladekapazität Ladezentrum@500mm					
				Mit Rückenlehne	Ohne Rückenlehne	Mit Rückenlehne	Ohne Rückenlehne		Einzelreifen			Doppelreifen		
				mm	mm	mm	mm		3.0t kg	3.5t kg	3.8t kg	3.0t kg	3.5t kg	3.8t kg
2-stufiger Weitsichtmast	XIPY35M200	2000	1665	2856	3159	145	150	6/6	3000	3500	3800	3000	3500	3800
	XIPY35M250	2500	1915	3356	3659	145	150	6/12	3000	3500	3800	3000	3500	3800
	XIPY35M270	2700	2015	3556	3859	145	150	6/12	3000	3500	3800	3000	3500	3800
	XIPY35M300	3000	2165	3856	4159	145	150	6/12	3000	3500	3800	3000	3500	3800
	XIPY35M330	3300	2315	4156	4459	145	150	6/12	3000	3500	3800	3000	3500	3800
	XIPY35M360	3600	2465	4456	4759	145	150	6/12	3000	3500	3800	3000	3500	3800
	XIPY35M400	4000	2765	4856	5159	145	150	6/12	3000	3500	3750	3000	3500	3800
	XIPY35M430	4300	2915	5156	5459	145	150	6/6	3000	3400	3600	3000	3500	3700
	XIPY35M450	4500	3015	5356	5659	145	150	6/6	3000	3300	3450	3000	3400	3550
	XIPY35M480	4800	3165	5656	5959	145	150	6/6	2950	3200	3300	3000	3300	3400
	XIPY35M500	5000	3265	5856	6159	145	150	6/6	2850	3100	3200	2900	3200	3300
	XIPY35M550	5500	3515	6356	6659	145	150	3/6	2670	3000	3100	2750	3100	3200
XIPY35M600	6000	3765	6856	7159	145	150	3/6	2350	2650	2750	2500	2800	2900	
2-stufiges Freisicht -Hubgerüst	XIPY35U250	2500	1930	3405	3659	1025	771	6/12	3000	3500	3800	3000	3500	3800
	XIPY35U270	2700	2030	3605	3859	1125	871	6/12	3000	3500	3800	3000	3500	3800
	XIPY35U300	3000	2180	3905	4159	1275	1021	6/12	3000	3500	3800	3000	3500	3800
	XIPY35U330	3300	2380	4205	4459	1425	1171	6/12	3000	3500	3800	3000	3500	3800
	XIPY35U360	3600	2480	4505	4759	1575	1321	6/12	3000	3500	3800	3000	3500	3800
	XIPY35U400	4000	2730	4905	5159	1825	1571	6/12	3000	3500	3750	3000	3500	3800
3-stufiges Freisicht -Hubgerüst	XIPY35N400	4000	2065	4905	5159	1160	906	6/6	3000	3400	3650	3000	3500	3750
	XIPY35N430	4300	2165	5205	5459	1260	1006	6/6	3000	3300	3500	3000	3400	3600
	XIPY35N450	4500	2215	5505	5659	1310	1056	6/6	3000	3200	3350	3000	3300	3450
	XIPY35N470	4700	2315	5805	5859	1410	1156	6/6	2900	3100	3200	2950	3200	3300
	XIPY35N480	4800	2365	5705	5959	1460	1208	6/6	2900	3100	3200	2950	3200	3300
	XIPY35N500	5000	2465	5905	6159	1560	1306	6/6	2850	3100	3200	2900	3200	3300
	XIPY35N550	5500	2665	6405	6659	1760	1506	3/6	2670	3000	3100	2750	3100	3200
	XIPY35N600	6000	2915	6905	7159	2010	1756	3/6	2350	2650	2750	2500	2800	2900
	XIPY35N650	6500	3165	7405	7659	2260	2006	3/6	2000	2250	2350	2200	2400	2500
	XIPY35N700	7000	3415	7905	8159	2510	2256	3/6	1650	1850	1950	1850	2050	2150

# Spezifikation Gabelstapler Serie XH Mit Lithiumionen-Hochvolt-Akku

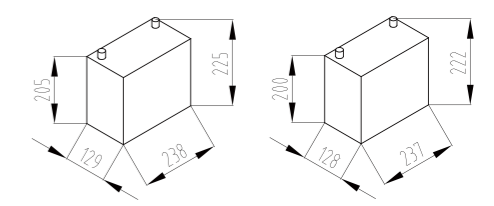
Erkennungszeichen	1.1	Hersteller	HANGCHA GROUP CO.,LTD.						
	1.2	Typenzeichen des Herstellers		CPD20-XY2G-SI24	CPD25-XY2G-SI24	CPD30-XY2G-SI24	CPD35-XY2G-SI24	CPD38-XY2G-SI24	
1.3	Antrieb:Elektro(Batterie oder Netz), Diesel, Benzin,Brenngas		elektro	elektro	elektro	elektro	elektro		
1.4	Bedingung: Hand,Beh,Stand,Sitz,Kommissionier		Sitz	Sitz	Sitz	Sitz	Sitz		
1.5	Tragfähigkeit/Last	Q (kg)	2000	2500	3000	3500	3800		
1.6	Lastschwerpunktabstand	c (mm)	500	500	500	500	500		
1.8	Lastabstand	x (mm)	464	464	479	484	484		
1.9	Radstand	y (mm)	1700	1700	1720	1720	1720		
Gewicht	2.1	Eigengewicht	kg	3670	3900	4570	4800	5030	
	2.2	Achsladung, vorne / hinten beladen	kg	4930/740	5710/690	6620/950	7400/900	7840/990	
	2.3	Achsladung, vorne / hinten unbeladen	kg	1785/1885	1780/2120	1915/2655	1900/2900	1865/3165	
Reifen, Chassis	3.1	Bereifung: Vollgummi, Superelastik, Luft, Polyurethan		Pneumatisch	Pneumatisch	Pneumatisch	Pneumatisch	Pneumatisch	
	3.2	Reifengröße, vorn		7.00-12-12PR	7.00-12-12PR	28×9-15-14PR	28×9-15-14PR	28×9-15-14PR	
	3.3	Reifengröße, hinten		6.00-9-10PR	6.00-9-10PR	6.50-10-10PR	6.50-10-10PR	6.50-10-10PR	
	3.5	Räder, Anzahl vorn/hinten (x=angetrieben)		2x/2	2x/2	2x/2	2x/2	2x/2	
	3.6	Spurweite, vorn	b <sub>v</sub> (mm)	968	968	1005	1005	1005	
	3.7	Spurweite, hinten	b <sub>h</sub> (mm)	975	975	975	975	975	
	Abmessungen	4.1	Neigung des Mast- / Gabelwagens vorwärts / rückwärts	α/β(°)	6/12	6/12	6/12	6/12	6/12
4.2		Höhe, Mast gesenkt	h <sub>1</sub> (mm)	1998	1998	2165	2165	2165	
4.3		Freihub	h <sub>2</sub> (mm)	140	140	145	150	150	
4.4		Hubhöhe	h <sub>3</sub> (mm)	3000	3000	3000	3000	3000	
4.5		Höhe, Mast ausgefahren	h <sub>4</sub> (mm)	3970	3970	4065	4065	4065	
4.7		Höhe des Überkopfschutzes STD.	h <sub>6</sub> (mm)	2165	2165	2167	2167	2167	
4.8		Sitzhöhe / Standhöhe	h <sub>7</sub> (mm)	1165	1165	1167	1167	1167	
4.12		Kupplungshöhe	h <sub>10</sub> (mm)	503	503	505	505	505	
4.19		Gesamtlänge	l <sub>1</sub> (mm)	3605	3605	3715	3720	3760	
4.20		Länge zum Gesicht der Gabeln	l <sub>2</sub> (mm)	2535	2535	2645	2650	2690	
4.21		Gesamtbreite	b <sub>1</sub> (mm)	1195	1195	1225	1225	1225	
4.22		Gabelzinkenmaße	s/e/l (mm)	40/122/1070	40/122/1070	45/122/1070	50/122/1070	50/122/1070	
4.24		Gabelwagenbreite	b <sub>3</sub> (mm)	1038	1038	1100	1100	1100	
4.25		Abstand zwischen Gabelarmen	b <sub>5</sub> (mm)	226/1008	226/1008	290/1100	290/1100	290/1100	
4.31		Bodenfreiheit, beladen, unter dem Mast	m <sub>1</sub> (mm)	118	118	135	135	135	
4.32		Bodenfreiheit, Mitte Radstand	m <sub>2</sub> (mm)	137	137	139	139	139	
4.34.1		Arbeitsgangbreite bei Paletten 1000x1200 quer	A <sub>st</sub> (mm)	4024	4024	4099	4104	4144	
4.34.2		Arbeitsgangbreite bei Paletten 800x1200 längs	A <sub>st</sub> (mm)	3824	3824	3899	3904	3944	
4.35		Wenderadius	W <sub>a</sub> (mm)	2360	2360	2420	2420	2460	
Leistungs-Daten		5.1	Fahrgeschwindigkeit mit/ohne Last	km/h	21/21.5	21/21.5	21/21.5	21/21.5	21/21.5
		5.2	Hubgeschwindigkeit mit/ohne Last	m/s	0.62/0.66	0.62/0.66	0.445/0.5	0.445/0.5	0.445/0.525
	5.3	Senkgeschwindigkeit mit/ohne Last	m/s	0.41/0.42	0.41/0.42	0.41/0.42	0.41/0.42	0.415/0.450	
	5.6	Max. Deichsel ziehen, beladen / unbeladen	N	19000	19000	19000	19000	22000	
	5.8	Max. Steigfähigkeit mit/ohne Last	%	25/25	25/25	20/25	20/25	20/25	
	5.10	Betriebsbremse		Hydraulisch	Hydraulisch	Hydraulisch	Hydraulisch	Hydraulisch	
	Parking brake		Mechanisch	Mechanisch	Mechanisch	Mechanisch	Mechanisch		
Motor	6.1	Fahrmotor, Leistung S2 60min	kW	20AC	20AC	20AC	20AC	20AC	
	6.2	Hubmotor, Leistung bei S3 15%	kW	24AC	24AC	24AC	24AC	24AC	
	6.4	Batteriespannung, Nennkapazität K5	V/Ah	309/125	309/125	309/125	309/125	309/125	
	6.5	Batteriegewicht	kg	395	395	395	395	395	
		Abmessungen der Batterie	l/b/h(mm)	1144/723/414	1144/723/414	1144/723/414	1144/723/414	1144/723/414	
		Min. Batteriegewicht	kg	395	395	395	395	395	
	Max. Batteriegewicht	kg	470	470	470	470	470		
8.1	Art der Antriebssteuerung		AC	AC	AC	AC	AC		
Sonstige Daten	9.1	Hersteller		Enpower/MC3902	Enpower/MC3902	Enpower/MC3902	Enpower/MC3902	Enpower/MC3902	
	10.1	Betriebsdruck für Anbaugeräte	bar	185	185	185	185	185	
	10.8	Anhängerkupplung Typ DIN 15170		Φ 25 Pin	Φ 25 Pin	Φ 30 Pin	Φ 30 Pin	Φ 30 Pin	



Abmessungen des Hauptgehäuses der Lithiumbatterie



Abmessungen des Sekundärgehäuses der Lithiumbatterie



Größe der 12V-Batterie



Leistung  
neu definiert

