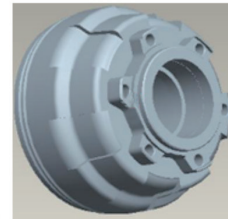
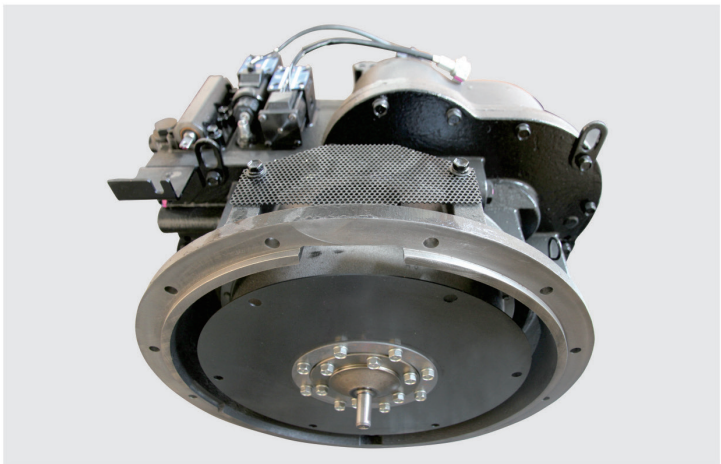


# **XF** Serie

**Diesel-Gabelstapler**  
**CPCD 40/45/50/55**

**Treibgas-Gabelstapler**  
**CPYD 40/45/50/55**





## Großzügige Vollkabine

- Großzügig dimensionierte Vollkabine formschlüssig in der Kontur des Gabelstaplers.
- Heizung in rechter Fahrertür integriert - barrierefreier Zugang zum Fahrersitz von beiden Einstiegsseiten.





## Optimierte Ergonomie

- Leichter, großzügiger Einstieg in die Maschine sowie Fußraum mit optimaler Bewegungsfreiheit.
- Optional erhältliches Freisicht-Triplex-Hubgerüst sorgt für eine unversperzte Durchsicht auf die Gabelzinken.
- Hochwertiger, anatomisch geformter Fahrersitz.
- Bedienelemente für ermüdungsfreies Arbeiten konzipiert.

## Modernes Design

- Vollelastisch gelagerte Antriebseinheit.
- Robustes Getriebe vom japanischen Spezialisten OKAMURA.
- Serienmäßige LED-Beleuchtungsanlage und Dachabdeckung.
- Modernes Maschinen-Design auf europäischem Niveau.
- Hubgerüst spielfrei mit Kombirollen gelagert.



# Neu konstruierte Baureihe mit Verbrennungsmotor ergonomisch, robust, langlebig umweltfreundlich, einfach zu warten

## Komfort Bedienung

Hochmoderne, komplett neu konstruierte Gabelstaplerbaureihe mit Verbrennungsmotor. Bedienfreundlichkeit und Komfort standen neben robuster Technik im Fokus der Ingenieure. Das Resultat, die neue **XF-Baureihe** 4 - 5,5 t mit Diesel- und Treibgasantrieb. Deutlich reduzierte Vibrationsbelastung, komfortabler Kabinenbereich mit vollgefedertem Fahrersitz, sowie Geräuschdämmung zum Motorraum erhöhen die Produktivität und Leistungsfähigkeit des Fahrer.

Über den Sitzkontaktschalter wird das OPS-Sicherheitssystem überwacht. Dieses sperrt die Hub- und Fahrfunktion wenn der Fahrersitz nicht besetzt ist.

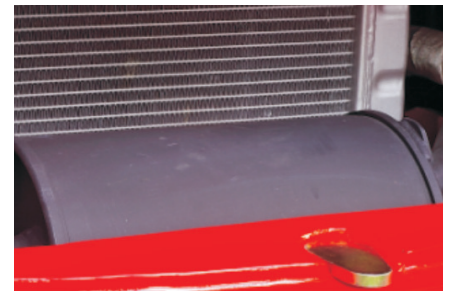
Zur Schonung der Hubgerüstmechanik sowie aufgenommenem Ladegut ist das Hubgerüstsystem mit einer Endlagendämpfung ausgerüstet. Die Geräuschbelastung wie auch die dynamische Belastung der Hubgerüstlager und angrenzende Baugruppen wird merklich reduziert.

Das neue Mastprofil wurde für optimale Freisicht im Innenmaß um 60 mm verbreitert. Das Hubgerüst wird auf modernsten Schweißanalgen gefertigt und weist sehr geringe Einbautoleranzen für hohe Resttragfähigkeiten auf.

Ein voll entkoppelter Antriebsstrang in Verbindung mit der elastisch gelagerten Hinterachsen tragen maßgeblich zu einer deutlichen Verminderungen der Humanschwingungsbelastung des Bedieners und dem Verschleiß des Gerätes bei.

Ein übersichtliches LCD-Cockpit versorgt den Fahrer mit allen wichtigen Informationen rund um den Gerätestatus. Die neukonstruierten Klarglascheinwerfer sorgen für eine optimale Sicht bei Dunkelheit. Die Rücklicht-Kombileuchten sind in LED-Technik ausgeführt.

Die ergonomisch angeordneten Brems- und Fahrpedale sind automobilkonform angeordnet und ermöglichen jedem Fahrer ein sicheres Bedienen.



## Umweltfreundlichkeit

Speziell entwickelte Motoren sorgen für eine saubere Balance zwischen Leistung und Umweltfreundlichkeit. Eine optimierte Abgasführung reduzierte die Geräuschkulisse um 3 dB.

Die Hubgeschwindigkeit konnte um 15 % gesteigert werden und die Max.-Geschwindigkeit um 20 % erhöht werden. Die Systemtemperatur im Hydraulikkreis konnte um 10 Grad gesenkt werden.

Die neue effiziente LED-Beleuchtungstechnik verringert den Energiebedarf und optimiert die Lichtausbeute.

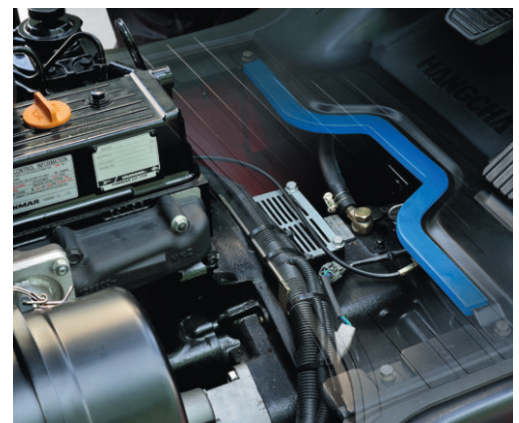
## Zuverlässigkeit

Hochwertige Materialauswahl für Chassis, Hubgerüst und Baugruppen sorgen für Langlebigkeit und niedrige Lifecyclecost. Alle Relais und Sicherungen sind in einem zentralen Sicherungskasten integriert. Kabelsteckverbindungen im Motorraum sind gedichtet.

Ein Energiespeicher ist im Bremssystem integriert sorgt für mehr als vier Sicherheitsbremsungen bei ausgeschalteten Motor. Der neu konstruierte Sicherheitsluftfilter ist doppelt gedichtet.

## Einfache Wartung

Alle Servicerelevante Baugruppen sind Wartungsfreundlich angeordnet und leicht zugänglich.





## 4,0 - 4,5 t XF-Serie Hubgerüste

Typ	Modell	Max. Hubhöhe	Bauhöhe				Freihub		Front-überhang	Neigung		Tragfähigkeit			
			abgesenkt	verlängert		ohne Last-schutzgitter	mit Last-schutzgitter	vorwärts		rückwärts	Lastschwerpunkt 500 mm				
				Last-schutzgitter							Einzelbereifung		Doppelbereifung		
				mm	mm						4.0t	4.5t	4.0t	4.5t	
		mm	mm	mm	mm	mm	mm	mm	(°)	(°)	kg	kg	kg	kg	
Standard Vollfreisicht	X45M250	2500	1995	3330	3670	160	160	550	6	12	4000	4500	4000	4500	
	X45M270	2700	2095	3530	3870	160	160	550	6	12	4000	4500	4000	4500	
	X45M300	3000	2245	3830	4170	160	160	550	6	12	4000	4500	4000	4500	
	X45M330	3300	2395	4130	4470	160	160	550	6	12	4000	4500	4000	4500	
	X45M350	3500	2495	4330	4670	160	160	550	6	12	4000	4500	4000	4500	
	X45M360	3600	2545	4430	4770	160	160	550	6	12	4000	4500	4000	4500	
	X45M370	3700	2595	4530	4870	160	160	550	6	12	3850	4350	4000	4500	
	X45M400	4000	2795	4830	5170	160	160	550	6	12	3800	4250	4000	4500	
	X45M430	4300	2960	5130	5470	160	160	550	6	6	3600	4000	3800	4250	
	X45M450	4500	3070	5330	5670	160	160	550	6	6	3400	3800	3600	4050	
Duplex Vollfreisicht	X45U250	2500	1976	3365	3670	1114	810	557	6	12	4000	4500	4000	4500	
	X45U275	2750	2100	3615	3920	1238	935	557	6	12	4000	4500	4000	4500	
	X45U300	3000	2226	3865	4170	1365	1055	557	6	12	4000	4500	4000	4500	
	X45U330	3300	2376	4165	4470	1515	1205	557	6	12	4000	4500	4000	4500	
	X45U350	3500	2476	4365	4670	1615	1310	557	6	12	4000	4500	4000	4500	
	X45U360	3600	2526	4465	4770	1665	1360	557	6	12	4000	4500	4000	4500	
Triplex Vollfreisicht	X45N400	4000	2080	4850	5170	1230	910	603	6	6	3600	4000	4000	4500	
	X45N430	4300	2180	5155	5470	1330	1010	603	6	6	3400	3800	3600	4050	
	X45N450	4500	2248	5365	5685	1395	1080	603	6	6	3200	3600	3400	3850	
	X45N470	4700	2310	5550	5870	1460	1140	603	6	6	3000	3350	3200	3600	
	X45N480	4800	2340	5650	5970	1490	1170	603	6	6	3000	3350	3200	3600	
	X45N500	5000	2410	5855	6170	1560	1240	603	6	6	2800	3150	3000	3400	
	X45N550	5500	2575	6355	6670	1725	1410	603	3	6	2250	2550	2800	3100	
	X45N600	6000	2790	6865	7180	1940	1620	603	3	6	1700	1950	2600	2800	
	X45N650	6500	2980	7365	7680	2130	1810	603	3	6	/	/	2400	2500	
	X45N700	7000	3155	7860	8175	2305	1990	603	3	6	/	/	2000	2200	

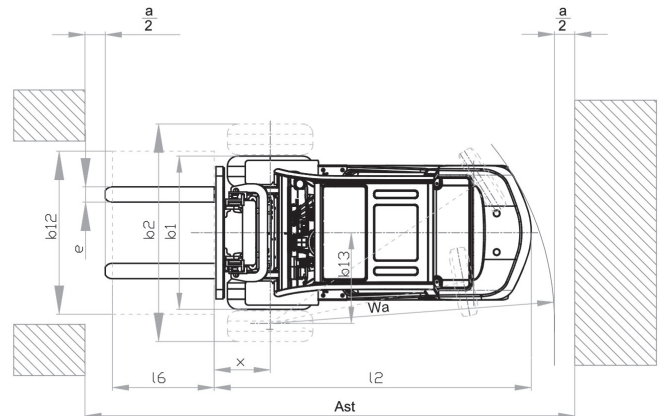
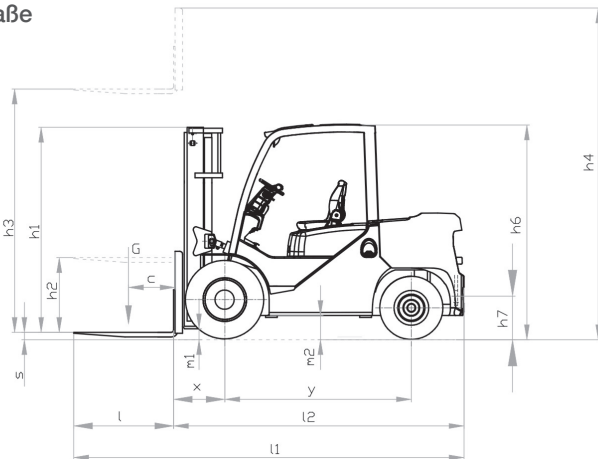
## 5,0 t XF-Serie Hubgerüste

Typ	Modell	Max. Hubhöhe	Bauhöhe				Freihub		Front-überhang	Neigung		Tragfähigkeit		
			ab-gesenkt	verlängert		ohne Last-schutzgitter	mit Last-schutzgitter	vorwärts		rückwärts	Lastschwerpunkt 500 mm			
				Last-schutzgitter							Einzel-bereifung		Doppel-bereifung	
				mm	mm						kg	kg	kg	kg
Standard Vollfreisicht	XX50M250	2500	1995	3330	3865	160	160	550	6	12	5000	5000		
	XX50M270	2700	2095	3530	4065	160	160	550	6	12	5000	5000		
	XX50M300	3000	2245	3830	4365	160	160	550	6	12	5000	5000		
	XX50M330	3300	2395	4130	4665	160	160	550	6	12	5000	5000		
	XX50M350	3500	2495	4330	4865	160	160	550	6	12	5000	5000		
	XX50M360	3600	2545	4430	4965	160	160	550	6	12	5000	5000		
	XX50M370	3700	2595	4530	5065	160	160	550	6	12	4800	5000		
	XX50M400	4000	2795	4830	5365	160	160	550	6	12	4750	5000		
	XX50M430	4300	2960	5130	5665	160	160	550	6	6	4500	4750		
	XX50M450	4500	3070	5330	5865	160	160	550	6	6	4250	4500		
Duplex Vollfreisicht	XX50U250	2500	1976	3365	3865	1115	610	557	6	12	5000	5000		
	XX50U275	2750	2100	3615	4115	1240	735	557	6	12	5000	5000		
	XX50U300	3000	2226	3865	4365	1365	860	557	6	12	5000	5000		
	XX50U330	3300	2376	4165	4665	1515	1010	557	6	12	5000	5000		
	XX50U350	3500	2476	4365	4865	1615	1110	557	6	12	5000	5000		
	XX50U360	3600	2526	4465	4965	1665	1160	557	6	12	5000	5000		
Triplex Vollfreisicht	XX50N400	4000	2080	4860	5365	1220	715	610	6	6	4500	5000		
	XX50N430	4300	2180	5160	5665	1320	815	610	6	6	4250	4500		
	XX50N450	4500	2248	5370	5880	1390	885	610	6	6	4000	4250		
	XX50N470	4700	2310	5560	6070	1450	945	610	6	6	3750	4000		
	XX50N480	4800	2340	5660	6170	1480	975	610	6	6	3750	4000		
	XX50N500	5000	2410	5860	6370	1550	1045	610	6	6	3500	3750		
	XX50N550	5500	2575	6360	6870	1720	1210	610	3	6	2850	3350		
	XX50N600	6000	2790	6870	7380	1930	1425	610	3	6	2200	2950		
	XX50N650	6500	2980	7370	7880	2125	1615	610	3	6	/	2650		
	XX50N700	7000	3155	7865	8375	2300	1790	610	3	6	/	2350		

# 4,0 -5,5 t XF-Serie Gabelstapler

Merkmale	1.1	Hersteller						
	1.2	Typ		CPCD40-XW35B	CPCD45-XW35B	CPCD50-XXW35B		
	1.3	Antriebsart		Diesel				
	1.5	Tragfähigkeit	Q (kg)	4000(3500)	4500(4000)	5000(4500)	5500(5000)	
	1.6	Lastschwerpunkt	c (mm)	500(600)				
	1.8	Frontüberhang	x (mm)	550		585		
	1.9	Radstand	y (mm)	2000		2150		
	Gewicht	2.1	Eigengewicht	kg	6500	6700	6850	7250
		2.2	Achslast beladen VA/HA	kg	9825/1175	9825/1375	10325/1525	3300/3950
2.3		Achslast unbeladen VA/HA	kg	3020/3480	3020/3680	3020/3830	11000/1750	
Fahrwerk	3.2	Reifengröße, vorne		8.25-15-14PR		300-15-18PR		
	3.3	Reifengröße, hinten		7.00-12-12PR				
	3.6	Spannweite vorne	b <sub>10</sub> (mm)	1173	1203			
	3.7	Spannweite hinten	b <sub>11</sub> (mm)	1130				
	Abmessung	4.1	Hubgerüstneigung	α/β(°)	6/12			
4.2		Höhe, Mast unten	h <sub>1</sub> (mm)	2245		2395		
4.3		Freihub	h <sub>2</sub> (mm)	160	160	170		
4.4		Hub	h <sub>3</sub> (mm)	3000				
4.5		Bauhöhe, max. Hubhöhe	h <sub>4</sub> (mm)	4170	4320			
4.7		Bauhöhe Fahrerschutzdach	h <sub>6</sub> (mm)	2270				
4.20		Gerätelänge bis zum Gabelzinken	l <sub>2</sub> (mm)	3085	3115	3260	3330	
4.21		Breite	b <sub>1</sub> /b <sub>2</sub> (mm)	1420/1940		1503/1940		
4.22		Maße	s/e/l (mm)	50x122x1070	50x50x1070	50x150x1070	60x150x1200	
4.31		Bodenfreiheit Hubgerüst	m <sub>1</sub> (mm)	170				
4.32		Bodenfreiheit Mitte Radstand	m <sub>2</sub> (mm)	230				
4.34		Arbeitsgangbreite mit Palette 1000x1200 längs	Ast(mm)	4240	4270	4430	4490	
Leistungsmerkmale		5.1	Geschwindigkeit beladen/unbeladen	km/h	-/24			
	5.2	Hubgeschwindigkeit beladen/unbeladen	m/s	0.460/-	0.400/-			
	5.3	Senkgeschwindigkeit beladen/unbeladen	m/s	0.500/-				
	5.5	Zugkraft mit Last/ohne Last	N	38000/-				
	5.7	Steigfähigkeit mit Last	%	33/-	31/-	29/-	27/-	
	Antriebssteuerung	7.1	Motor Fabrikat		PERKINS 1104D-44			
		7.2	Motor Leistung ISO 1585	kW	55.9			
		7.3	Normdrehzahl	r/min	2200			
7.3.1		Drehmoment 1/min	Nm/r/min	265/1700				
7.4		Zylinderzahl/ Hubraum	( - ) / ( cm <sup>3</sup> )	4/4410				
7.10		Batterie	V/Ah	2x12/90				
		Getriebehersteller		OKAMURA				
		Fahrstufen		2/1				
Sonstiges	10.1	Arbeitsdruck	bar	190				
	10.4	Tankkapazität	liter	80		90		

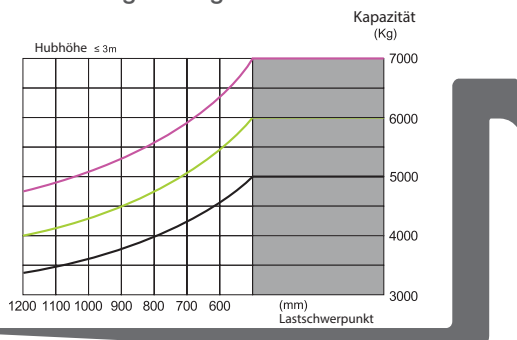
## Maße



# HANGCHA GROUP CO.,LTD.

CPCD40-XW58B	CPCD45-XW58B	CPCD50-XXW58B	CPCD55-XXW58B	CPQYD40-XW57B CPYD40-XW57B	CPQYD45-XW57B CPYD45-XW57B	CPQYD50-XXW57B CPYD50-XXW57B	CPQYD55-XXW57B CPYD55-XXW57B
Diesel				DUAL FUEL/LPG			
4000(3500)	4500(4000)	5000(4500)	5500(5000)	4000(3500)	4500(4000)	5000(4500)	5500(5000)
500(600)				500(600)			
550	550	585	585	550	550	585	585
2000	2150			2000	2150		
6500	6700	6850	7250	6500	6700	6850	7250
9825/1175	9825/1375	10325/1525	3300/3950	9825/1175	9825/1375	10325/1525	3300/3950
3020/3480	3020/3680	3020/3830	11000/1750	3020/3480	3020/3680	3020/3830	11000/1750
8.25-15-14PR	300-15-18PR			8.25-15-14PR	300-15-18PR		
7.00-12-12PR				7.00-12-12PR			
1173	1203			1173	1203		
1130				1130			
6/12				6/12			
2245			2395	2245			2395
160	160	170	170	160	160	170	170
3000				3000			
4170	4320			4170	4320		
2270				2270			
3085	3115	3260	3330	3085	3115	3260	3330
1420/1940	1503/1940			1420/1940	1503/1940		
50x122x1070	50x150x1070	50x150x1070	60x150x1200	50x122x1070	50x150x1070	50x150x1070	60x150x1200
170				170			
230				230			
4240	4270	4430	4490	4240	4270	4430	4490
2690	2720	2875	2905	2690	2720	2875	2905
890	920			890	920		
-/24				-/24			
0.460/-	0.400/-			0.460/-	0.400/-		
0.500/-				0.500/-			
40000/-				38000/-			
35/-	33/-	31/-	28/-	33/-	31/-	29/-	27/-
QSF2.8T4F				GM4.3L			
55				74			
2200				2300			
298/1600				301/1600			
4/2800				6/4294			
12/80				12/60			
OKAMURA				OKAMURA			
2/1				2/1			
Powershift				Powershift			
190				190			
80	90			80	90		

Traglastdiagramm





## Standardausstattung

- Ölfilter
- Motorölmessstab
- Ölkühler
- Asbest freie Bremsbeläge
- Trommelbremse
- Voll Hydraulische Bremsanlage
- Elastisch gelagerte Hinterachse
- Motorhaube mit Gasdruckdämpfer
- Kombiinstrument
- Parkbremse
- Load-Sensing Ventil
- Hydraulikölfilter
- Hydraulikölmessstab
- Neigezylinder Sperrventil
- Standardsitz
- Handgriff
- Fahrerschutzdach
- Regenschutzabdeckung
- Rückspiegel
- Luftbereifung
- Werkzeugtasche
- Großvolumiger Aluminiumkühler
- Sicherheitsfilter
- Hocheffizienter Einlasskrümmer
- Hocheffizienter Auslasskrümmer
- Hocheffiziente Frontscheinwerfer
- LED-Kombirückbeleuchtung
- Wartungsfreie Starterbatterie
- LCD-Display
- Fahrneutralschalter
- Betriebsstundenzähler
- Tankanzeige (Diesel)
- Wassertemperaturanzeige
- Vorglühanzeige
- Öltemperaturanzeige
- Hupe
- Rückfahrwarner akustisch
- Luftfilter Verschleißsensor akustisch
- Not-Aus Schalter (Elektrik)
- Freisicht Standard Hubgerüst
- Lastschutzgitter
- Hubgerüst Geschw. Begrenzungsventil
- Lastsicherheitsventil
- Mastsenkungsdämpfer
- Masthubdämpfer
- FEM4 Gabelträger

## Optionsausstattung

- Frontscheibe
- Heckscheibe
- Vollkabine mit Heizung
- Klimaanlage für Vollkabine
- SE-Bereifung
- No marking Bereifung
- Luftgefederter Fahrersitz
- Feuerlöscher
- Sonderlackierung
- Neigezylinderabdeckung
- Nasse Bremsen
- Hochgezogene Abgasanlage
- Vorluftfilter
- Kühlerschutzabdeckung
- Funkenfänger
- Ventilatorschutz
- Fingertippsteuerung
- Zusatz Arbeitsscheinwerfer vorne
- Zusatz Arbeitsscheinwerfer hinten
- Warndrehleuchte
- 3. und 4. Steuerventil
- Zusatzhydraulik einfach und zweifach
- Duplex Vollfreihub-Hubgerüste
- Triplex Vollfreihub-Hubgerüste
- Verbreiteter Gabelträger
- Verbreitertes Lastschutzgitter
- Diverse Anbaugeräte
- Fahrerzugangskontrollsystem
- Crashsensor mit Zubehör
- Dieselpartikelfilter
- Gutachten/Betriebserlaubnis
- Zentralschmiersystem



Seit mehr als 30 Jahre konstruiert und fertigt die HANGCHA Group Co., LTD als einer der größten Hersteller auf dem Weltmarkt bedienerfreundliche Flurförderzeuge für alle Anwendungen.



Technische Daten unterliegen ggf. Änderungen durch den Hersteller und variieren u. U. ohne Vorankündigung.



Ihr Fachhändler:

