

## GS 25S4 800X525

Der Standard Handhubwagen (2.500 kg)



### GS SERIE

Die GS Handhubwagen sind als Einstiegsmodell besonders einfach zu bedienen und zeichnen sich durch ihre Robustheit und Zuverlässigkeit aus. Das ideale Werkzeug für den manuellen Transport von Paletten im täglichen Einsatz. Erhältlich in den Gabellängen 800 mm und 1.150 mm.



### HYDRAULIKEINHEIT

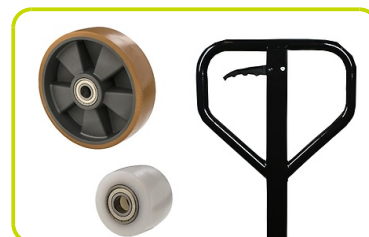
Die GS Hydraulikpumpe wurde speziell entwickelt, um besondere Eigenschaften und Funktionen zu erzielen wie:

- **Kompakte Bauweise:** das robuste einteilige Gusseisengehäuse schützt die innenliegende Komponenten vor äußeren Stößen. Das Pumpengehäuse wird mit einer CNC-Maschine verarbeitet um eine möglichst enge Präzisionstoleranz zu erzielen.
- **Verchromte Kolbenstange und Öldichtung:** verhindert Rostbildung und Ölleckagen während des Gebrauchs.
- **Überdruckventil:** öffnet bei Überlast, um den Handhubwagen vor einer Beschädigung zu schützen.
- EIN/AUS Absenkventil



### STANDARDFUNKTIONEN

- Lastrollen aus Nylon
- Lenkrollen aus Polyurethan Ring mit Nylon Innenkern
- Komfort Steuerungshebel - Alle Funktionen (Senken-Neutral - Anheben) sind mit einem einzigen Hebel ausführbar, um eine einfache und sichere Funktion zu gewährleisten.



## LACKIERUNG

Der Rahmen wird in der Pulverbeschichtungsanlage bei 250°C beschichtet und gewährt somit eine hohe Beständigkeit gegen Verschleiß.



## EINFACHE MONTAGE

Die Deichsel lässt sich dank dem Schnellmontagesystems zügig und einfach montieren.  
Die Deichselverbindung gewährleistet durch zwei Vollschweißnähte eine ausgezeichnete Stabilität, auch bei hoher Belastung.



## OPTIONALE AUSSTATTUNG

- Aluminium - Gummi Lenkräder



- Polyurethan Lenkrollen



- **Manuelle Steuerbremse.** Die Bremse ist erhältlich mit Gummilenkrädern und über die Deichsel einstellbar, um sicheren Halt auf Rampen und an Hängen zu erlangen. Die Verriegelungsfunktion ermöglicht es den Handhubwagen auch an Hängen zu parken, ohne dass dieser wegrollt.



## Kennzeichen

1.1 Hersteller			LIFTER
1.3 Antrieb			Manuell
1.4 Bedienung			Begleitend
1.5 Tragfähigkeit	Q	Kg	2500
1.6 Lastschwerpunkt	c	mm	400
1.8 Lastabstand	x	mm	582
1.9 Radstand	y	mm	842

## Gewicht

2.1 Eigengewicht		Kg	57
2.2 Achslast mit Last hinten		Kg	1978
2.2 Achslast, mit Last vorne		Kg	579
2.3 Achslast ohne Last, hinten		Kg	18
2.3 Achslast ohne Last vorne		Kg	39

## Fahrwerk/Räder

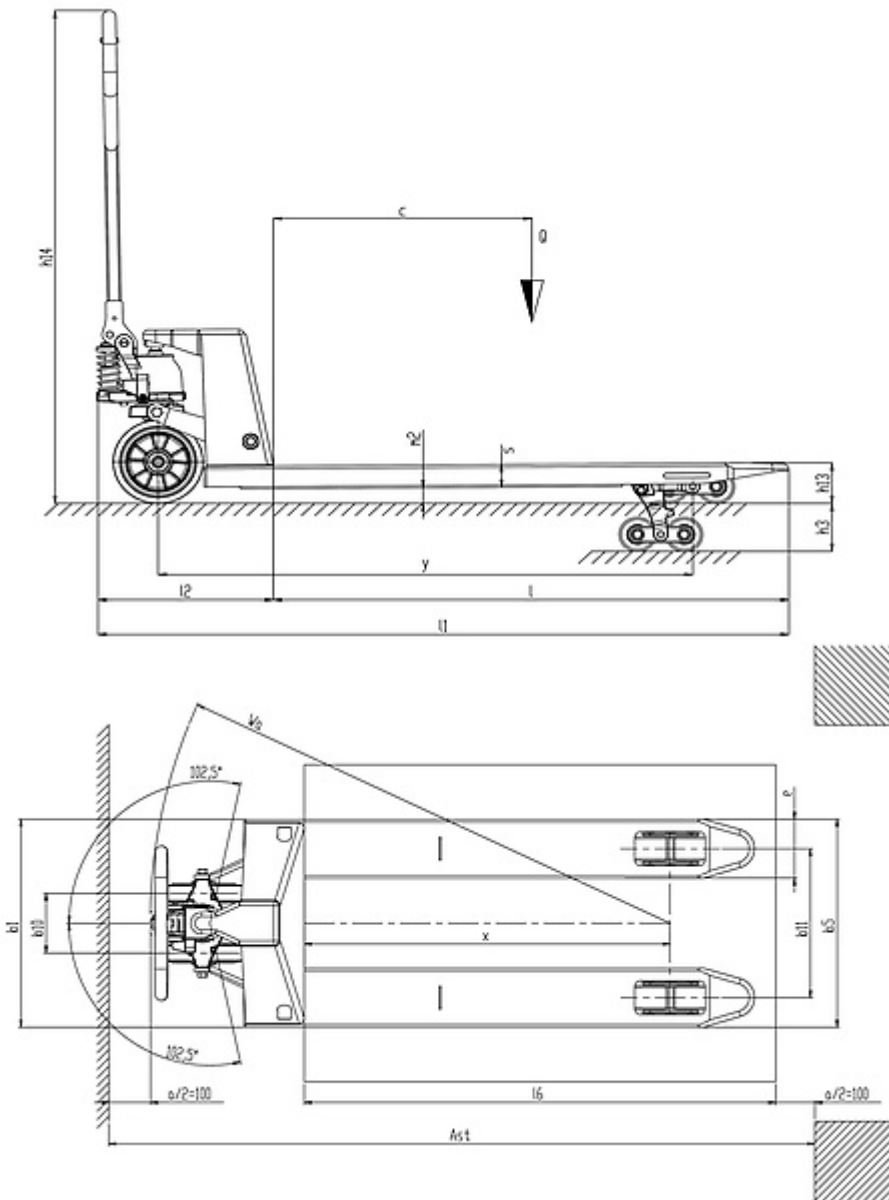
3.1 Räder: Lenkräder			NYLON/POLY
3.1 Räder: Lastrollen			NYLON
3.2 Räder Abmessung: Lenkräder - Durchmesser		mm	200
3.2 Reifengröße, hinten - Breite		mm	45
3.3 Reifengröße, hinten - Durchmesser		mm	82
3.3 Reifengröße, hinten - Breite		mm	60
3.5 Reifengröße: hinten - Anzahl (X=angetrieben)		Anzahl	4
3.6 Spurweite, vorn	b10	mm	155
3.7 Spurweite, hinten	b11	mm	375

## Grundabmessungen

4.4 Hub	h3	mm	115
4.9 Höhe Deichsel in Fahrstellung max.	h14	mm	1185
4.15 Höhe gesenkt	h13	mm	85
4.19 Gesamtlänge	l1	mm	1200
4.20 Länge einschl. Gabelrücken	l2	mm	400
4.21 Gesamtbreite	b1	mm	525
4.22 Gabelzinkenmaße - Dicke	s	mm	55
4.22 Gabelzinkenmaße - Breite	e	mm	150
4.22 Gabelzinkenmaße - Länge	l	mm	800
4.25 Gabelaußenabstand	b5	mm	525
4.32 Bodenfreiheit, Mitte Radstand	m2	mm	30
4.34 Arbeitsgangbreite bei Palette 800x1200 quer	Ast	mm	1673
4.35 Wenderadius	Wa	mm	1017

## Leistungsdaten

5.2 Hubgeschwindigkeit mit Last	strokes	12
5.2 Hubgeschwindigkeit ohne Last	strokes	12



**KRULL** GmbH  
Gabelstapler · Lagertechnik · Kompressoren · Drucklufttechnik  
**Gabelstapler · Kompressoren**  
Rüschfeld 25 · 33397 Rietberg · Tel: 05244/939394 · www.krull-gmbh.de

**DOOSAN** Gabelstapler Lagertechnik  
**MARK** Kompressoren Drucklufttechnik  
TECHNOLOGIE DIE ÜBERZEUGT



The information is aligned with the Data file at the time of download. Printed on 14/09/2021 (ID 12804)

©2021 | PR INDUSTRIAL s.r.l. | All rights reserved | Image shown may not reflect actual package. Specifications subject to change without notice

