



### Hangcha Europe GmbH

Mariechen-Graulich-Straße 12a,  
65439 Flörsheim am Main,  
Germany

Tel: 0049-61453769188  
E-mail: admin@hangchaeurope.com

Mob: 0049-16096548808 (Thomas Dittrich)  
E-mail: thomas.dittrich@hangchaeurope.com  
Zip Code Area (1,2,3,4,5,6,7)

Mob: 0049-1605272481 (Jens Abmuth)  
E-mail: jens.assmuth@hangchaeurope.com  
Zip Code Area (0,8,9)

www.hangchaeurope.com

**KRULL GmbH**  
Gabelstapler • Lagertechnik • Kompressoren • Drucklufttechnik  
**Gabelstapler • Kompressoren**  
Rüschfeld 25 • 33397 Rietberg • Tel: 052 44 / 93 93 94 • www.krull-gmbh.de

Gabelstapler  
Lagertechnik

KMARK Kompressoren  
Drucklufttechnik  
TECHNOLOGIE DIE UBERZEUGT



Folgen Sie uns auf  
Instagram



Folgen Sie uns auf  
Facebook



Folgen Sie uns auf  
YouTube



ISO14001  
ISO14001:2015



ISO9001  
ISO9001:2015



HANGCHA trucks conform  
to the European Safety  
Requirements.

2022 VERSION 1/COPYRIGHT 2022/07

HANGCHA Group Co., LTD behält sich das Recht vor, Änderungen bezgl. Farbe, Spezifikationen, Ausstattung und sonstige Details, dierer Broschüre ohne Vorankündigung vorzunehmen. Fahrzeugfarben können von den Farben in dieser Brochure abweichen.

# ZWEIRADANTRIEB/ VIERRADANTRIEB GELÄNDE GABELSTAPLER

Tragfähigkeit 2,500 bis 5,000kg



Die Welt von Hangcha  
Seit 1956





# Zweiradantrieb Gelände- Gabelstapler

Tragfähigkeit von 2,500 bis 3,500kg

**STAGE V**  
CERTIFIED



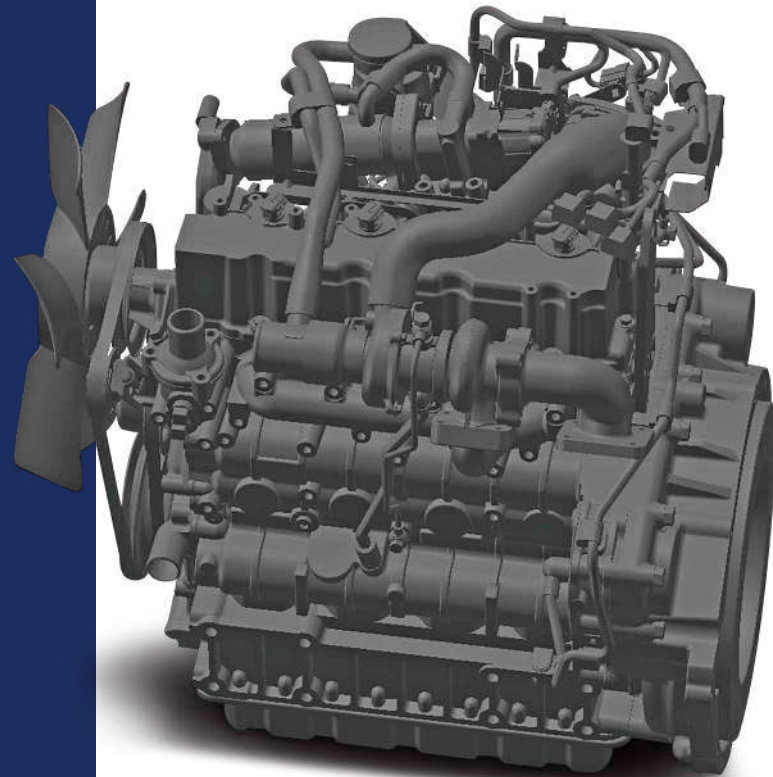


**HANGCHA ist immer für Sie da**  
Effiziente, zuverlässige Wahl für alle Bedürfnisse

## STAGE V & TIER 4F

Hangcha bietet qualitativ hochwertige, innovative und leistungsstarke Produkte, welche den neuesten EU Emissionsstandard Stage V voll erfüllen. Die Technologien umfassen Common-Rail-Kraftstoffsysteme, Dieseloxydationskatalysatoren (DOC) und Dieselpartikelfilter (DPF). Durch individuelle Entwicklung und Optimierung für das jeweilige Motormodell bieten unsere Gabelstapler maximale Effizienz und Zuverlässigkeit.

**Leistungstark/  
Effizient/  
Zuverlässig**



**KUBOTA**



Interaktives Instrument: Das Instrument verfügt über ein 4,0-Zoll-Farb-LCD-Display mit vier interaktiven Tasten und eine CAN-Bus-Kommunikationsfunktion. Das Kommunikationsprotokoll ist mit den Standards CANopen und SAE J1939 kompatibel.



### HANGCHA Gabelstapler mit StageV und T4F

Nr.	Tragfähigkeit	Serie	Hersteller	Motor	Kraftstoff	Model	Emission Std.	Transmission	Leistung (kw/rpm)
1	2.5-3.5t	RT	KUBOTA	V2607-CR-TE5B	Diesel	CPCD25/30/35-XW98E-RT2	StageV / Tier4 final	CHINA	47.3/2400

Hinweis: RT bedeutet 2WD / 4WD Rough Terrain Gabelstapler



# Geländestapler mit Zweiradantrieb

Hangcha 2,5 ~ 3,5 t Geländestapler ist robust und kompakt, Er basiert auf der XF-Serie und ist ein Gabelstapler mit Zweiradantrieb. Er ist bekannt für seine herausragende Leistung, Wirtschaftlichkeit und Langlebigkeit.

**Einfach / Solide / Intelligent**



## Zuverlässigkeit

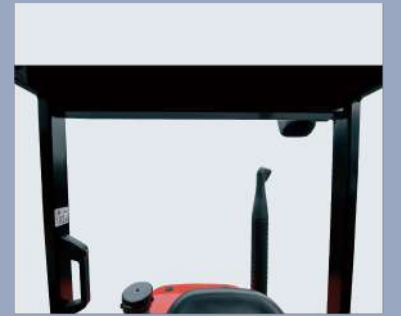
- / Das vollschwimmende Hydraulikgetriebe bietet eine höhere Laufgeschwindigkeit und eine stärkere Steigfähigkeit. Die Antriebsachse ist mit Reifen mit breiter Basis und tiefem Muster, verstärkten Bremsen und Lagern sowie einem Differential mit Sperrfunktion und einer verstärkten Lenkbrücke ausgestattet. Dadurch passen sich der Gabelstapler besser an besondere Arbeitsbedingungen und schlechtes Wetter an.
- / Der zweistufige Ansaugluftfilter, der Plattenrippenkühler mit großer Kapazität und die optimierten Wärmeableitungskanäle verbessern die Wärmeableitung weiter und gewährleisten den zuverlässigen Betrieb des Motors.
- / Der längere und breitere Radstand sowie der vordere und hintere Radstand sorgen für eine bessere Fahrzeugstabilität, die verstärkte Rahmen- und Mastbaugruppe sowie die große Schwenkwinkellenkbrücke sorgen für gute Bodenfreiheit und Passierbarkeit.
- / Der umfassende Einsatz von integrierten Steuerungen für Fahrzeuge, wasserdichten Steckverbindern und eingebauten Ölrückführ- und Ölfiltervorrichtungen kann den rauen Arbeitsbedingungen gerecht werden.

## Umweltfreundlichkeit

- / Durch die Verwendung umweltfreundlicher Motoren kann unseren Stapler die europäischen Abgasnormen IIII und EPA IIII erfüllen.
- / Der gesamte Stapler verwendet umweltfreundliche Materialien, um die Umweltbelastung zu verringern.



Das neue effiziente Beleuchtungssystem verwendet LED-Leuchtmittel und einen neuen Typ Reflektor zur Reduzierung des Energieverbrauchs, die Beleuchtungsleistung wird deutlich verbessert



Optimierte Designstruktur bietet bessere Sicht und erhöht die Sicherheit



Neu gestaltetes Lenkrad und Bremssystem ist einfach zu bedienen, bietet volle Kontrolle



Der leicht zu öffnende Haken sorgt für schnellen Zugang zum Motorraum



Die große, geräumige Kabine bietet linke und rechte Haltegriffe mit weit öffnenden Türen für einfachen Zugang



## Produktivität

- / Die neue hydraulische Lenkung mit dynamischer Lasterkennungssystem trägt dazu bei, den Verlust von Hydraulik und Energieeffizienz verbessern.

## Einfache Wartung

- / Die Abdeckung des Panels kann zur Überprüfung die Bremsflüssigkeit einfach angehoben werden.
- / Durch das zweiteilige Design lässt sich die Diele leicht anheben und für den Zugang zum Antriebsstrang entfernen.
- / Die Befestigungselemente der Kühlerabdeckung können leicht von Hand gedreht werden, um schnelle Inspektionen oder Wartungsarbeiten zu ermöglichen.

## Komfortable Bedienung

- / Bei der Entwicklung von Gabelstaplern für raues Gelände stehen immer Komfort und einfache Bedienung im Vordergrund. Um den Vibrationspegel zu verbessern, werden Verbundmotordämpfer und ein voll schwimmender Antriebsstrang eingesetzt. Sie verbessern die Arbeitseffizienz und der Lärm wird stark reduziert.
- / Durch die Bereitstellung von zusätzlichem Fußraum wird die Ermüdung des Fahrers erheblich reduziert, und rutschfeste Trittplatten erleichtern und sichern das Ein- und Aussteigen.
- / Das neue Mastdesign bietet eine breite Sicht nach vorne aufgrund des größeren Abstandes zwischen den Innenmasten.

## Standardspezifikation

- / Luftgefederte Transmission
- / Überkopfschutz
- / Luftgefederter Sitz
- / Rücklaufölfilter
- / Großvolumiger Aluminiumkühler
- / Luftfilter
- / Arbeitsscheinwerfer hinten
- / Warnleuchte
- / Abdeckung für Neigezylinder
- / Netzabdeckung des Kühlers
- / Umkehrunterstützungsriff
- / Breiterer Gabelträger
- / Breitere Last Rückenlehne
- / LED Lampe

## Optionsspezifikation

- / Kabine
- / Heizung
- / Frontscheibe
- / L/R Spiegel
- / Feuerlöscher
- / Sonderlackierung
- / OPS System
- / Funkenfänger
- / Gereinigtes Abgassystem
- / Zusatzhydraulikventil
- / Arbeitsscheinwerfer vorne
- / Triplex Vollfreihub-Hubgerüste
- / Spezialgabeln
- / Wiegesystem
- / Anhänge





# Vierradantrieb Gelände Gabelstapler

Tragfähigkeit von 2,500 bis 3,500kg

**STAGE V**  
CERTIFIED





## KONZEPT

Wir haben alle Spezifikationen der besten Gabelstapler der Welt - insbesondere der Gelände Gabelstapler - untersucht. Dabei konnten wir die entscheidenden Eigenschaften von Gabelstaplern ermitteln, die in der Industrie gut funktionieren. Anschließend haben wir diese Informationen kombiniert, um den Grundstein für unser Produktdesign zu legen, damit unsere Gabelstapler in verschiedenen Bereichen arbeiten können, egal wie schwierig die Bedingungen sind. Das Ergebnis sind Gabelstapler die mit maximaler Effizienz und Zuverlässigkeit ihre Aufgabe in ihrem Anforderungsbereich erfüllen.

## EINFÜHRUNG

Der Hangcha 2.5 - 3.5t 4W Offroad-Gabelstapler ist ein robuster und kompakter Gabelstapler mit Allradantrieb. Es basiert auf einem Offroad-Gabelstapler mit Zweiradantrieb. Es ist weltbekannt für seine hervorragende Leistung, Wirtschaftlichkeit und Langlebigkeit.



# 6 Gründe

sich für einen Gelände Gabelstapler mit Allradantrieb zu entscheiden

- ▶ **Zuverlässig**
- ▶ **Effizient**
- ▶ **Umweltfreundlich**
- ▶ **Komfortbedienung**
- ▶ **Einfache Wartung**
- ▶ **Hochleistung**





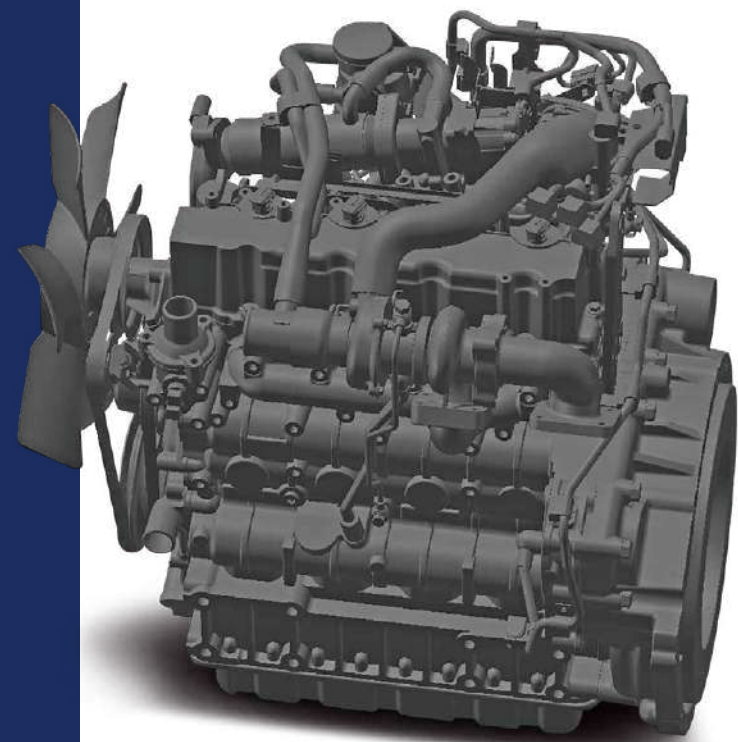
# HANGCHA ist immer für Sie da

Effiziente, zuverlässige Auswahl für alle Bedürfnisse

## STAGE V & TIER 4F

Hangcha bietet qualitativ hochwertige, innovative und leistungsstarke Produkte, welche den neuesten EU Emissionsstandard Stage V voll erfüllen. Zu den verwendeten Technologien gehören unter anderem Common-Rail-Einspritzung, Abgasrückführung, Katalysatoren und Rußpartikelfilter. Durch individuelle Entwicklung und Optimierung für das jeweilige Motormodell bieten unsere Gabelstapler maximale Effizienz und Zuverlässigkeit.

# Leistungsstark/ Effiziente/ Zuverlässig



**KUBOTA**



Interaktives Instrument: Das Instrument verfügt über ein 4,0-Zoll-Farb-LCD-Display mit vier interaktiven Tasten und eine CAN-Bus-Kommunikationsfunktion. Das Kommunikationsprotokoll ist mit den Standards CANopen und SAE J1939 kompatibel.



### HANGCHA Gabelstapler mit StageV und T4F

Nr.	Kapazität	Serie	Hersteller	Motor	Kraftstoff	Modell	Emission Std.	Transmission	Leistung (kw/rpm)
1	2.5-3.5t	RT	KUBOTA	V2607-CR-TE5B	Diesel	CPCD25/30/35-XW98C-RT4	StageV / Tier4 final	CHINA	47.3/2400

Hinweis: RT bedeutet 2WD / 4WD Grobe Gelände Gabelstapler



## Zuverlässigkeit

Vollschwimmendes Hydraulikgetriebe mit 2WD und 4WD-Schaltfunktion bietet höhere Laufgeschwindigkeit und stärkere Kletterfähigkeit.



Durch Gabelmontage mit höherer Spezifikation Stufe 3B kann mehr Gewicht geladen werden.

### Breitreifen mit tiefem Profil

Die Antriebsachse ist mit Offroadreifen, Nassbremse, Differentialmechanismus mit elektronischer Sperre sowie verstärkter Lenktriebsachse ausgestattet und kann besser an schwierige Arbeitsbedingungen angepasst werden.

Vorderreifen: 14-17.5

Hinterreifen: 10.0/75-15.3



**Die oszillierende Lenkachse ermöglicht es jedem Rad Hindernisse zu überwinden und hält die Ladestufe des LKW und Ladungsniveau.**

Doppelte Luftfilter, großvolumiger Luftkühler mit Serpentinwellen und optimierte Wärmeableitungskanäle verbessern die Wärmeableitungskapazität und erhalten die Zuverlässigkeit des Motors auch bei schweren Anwendungen.



Das Differential ist für komplexes Gelände ausgelegt und verfügt über ein manuelles Sperrdifferential, das bei schlechten Wetterbedingungen und rauen Betriebsflächen maximale Traktion bietet. Das Sperrdifferential verhindert ein Lösen der Kraft, wenn sich ein Rad dreht.





## PRODUKTIVITÄT



Das neue hydraulische Lenksystem mit dynamischer Lasterkennung trägt dazu bei, den Hydraulikverlust zu verringern und die Energieeffizienz zu verbessern.



Das neue Effizienzbeleuchtungssystem verwendet LED-Leuchtmittel und einen neuartigen Reflektor, um den Energieverbrauch zu senken und die Beleuchtungsleistung erheblich zu verbessern.



## KOMFORTABLE BEDIENUNG

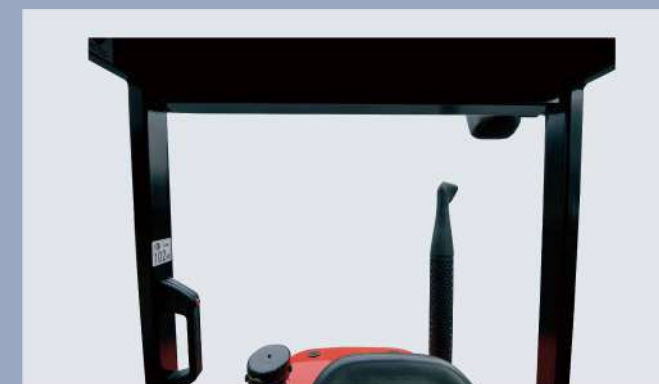
Bei der Entwicklung der Gelände-Gabelstapler, werden Komfort und Benutzerfreundlichkeit sorgfältig berücksichtigt. Um beispielsweise die Vibrationspegel zu verbessern, werden Verbundmotordämpfer und voll schwimmender Antriebsstrang eingesetzt. Komfortable Betriebsumgebungen für den Fahrer tragen ebenfalls zur Steigerung der Produktivität bei.



1. Zusätzlich zu den Gummidämpfern zwischen dem Dach und den Rahmen sorgen ein Verbundmotordämpfer und ein schwimmend gelagerter Antriebsstrang für eine flexible Verbindung zwischen dem Rahmen und dem Antriebssystem, wodurch Fahrschwingungen und Vibrationen des Antriebssystems erheblich reduziert werden können.



2. Der zusätzliche Fußraum reduziert die Ermüdung des Fahrers erheblich. Die rutschfeste Stufe erleichtert das Ein- und Aussteigen. Das neu gestaltete Lenkrad und Bremssystem sowie die einfach zu bedienenden Hebel sorgen für ein umfassendes Handling-Operation.



3. Optimierte Entwurfsstruktur für gute Sichtbarkeit.



4. Aufgrund des größeren Abstandes zwischen den inneren Masten bietet der Gabelstapler eine breite Sicht nach vorne.





## EINFACHE WARTUNG



Das neu entwickelte LCD-Instrument verfügt über umfassendere Funktionen, eine stabilere Leistung und kann den vollständigen Status, den Fehlercode und andere wichtige Informationen des Staplers vollständig anzeigen, sodass der Bediener den Status intuitiver verstehen kann und erleichtert die Wartung.



Die Verwendung einer neuen Generation von integrierten Schaltkästen erleichtert die Wartung und Reparatur, das Layout wird einfacher und bietet eine bessere Wasserdichtigkeit.



Der leicht zu öffnende Haube ermöglicht einen schnellen Zugang zum Motorraum.



Die Nassbremse bietet maximale Lebensdauer für Ihr Bremssystem.

/ Die Abdeckung des Panels kann zur Überprüfung der Bremsflüssigkeit einfach angehoben werden.

/ Durch das zweiteilige Design lässt sich die Diele leicht anheben und für den Zugang zum Antriebsstrang einfach entfernen.

/ Die Befestigungselemente der Kühlerabdeckung können leicht von Hand gedreht werden, um schnelle Inspektionen oder Wartungsarbeiten zu ermöglichen.





# ALLRADANTRIEB GELÄNDE GABELSTAPLER



## HOCH LEISTUNG



### Manövrierfähigkeit

Mit einem Abstand von 270 mm (3,0 Tonnen) vom Boden bietet es eine größere Mobilität und ermöglicht es dem Stapler, in den rauen Anwendungsumgebungen zu fahren. Durch die Verwendung von verteiltem Gewicht im Gabelstapler haben wir ihn jedoch sehr niedrig gehalten, so dass es eine ausgezeichnete Stabilität hat.



### Drei Vorwärtsgänge

Luftgefederter Hydraulikgetriebe mit drei Vorwärtsgängen, die Höchstgeschwindigkeit kann bis 26 km / h erreichen.

## Standardspezifikation

- / Luftfederte Transmission
- / Sperrdifferential
- / 2WD/4WD System
- / Luftfederter Sitz
- / Rücklaufölfilter
- / Großvolumiger Aluminiumkühler
- / Luftfilter
- / Arbeitsscheinwerfer hinten
- / Warnleuchte
- / Abdeckung für Neigezylinder
- / Umkehrunterstützungsgriff
- / Breiterer Gabelträger
- / LED Lampe

## Optionsspezifikation

- / Kabine
- / Heizung
- / Frontscheibe
- / L/R Spiegel
- / Feuerlöscher
- / Sonderlackierung
- / OPS System
- / Funkenfänger
- / Gereinigtes Abgassystem
- / Zusatzhydraulikventil
- / Arbeitsscheinwerfer vorne
- / Triplex Vollfreihub-Hubgerüste
- / Spezialgabeln
- / Wiegesystem
- / Anhänger
- / Netzabdeckung des Kühlers



**ZWEIRADANTRIEB/  
VIERRADANTRIEB  
GELÄNDE GABELSTAPLER**

Tragfähigkeit von 5,000kg

**STAGE V**  
CERTIFIED

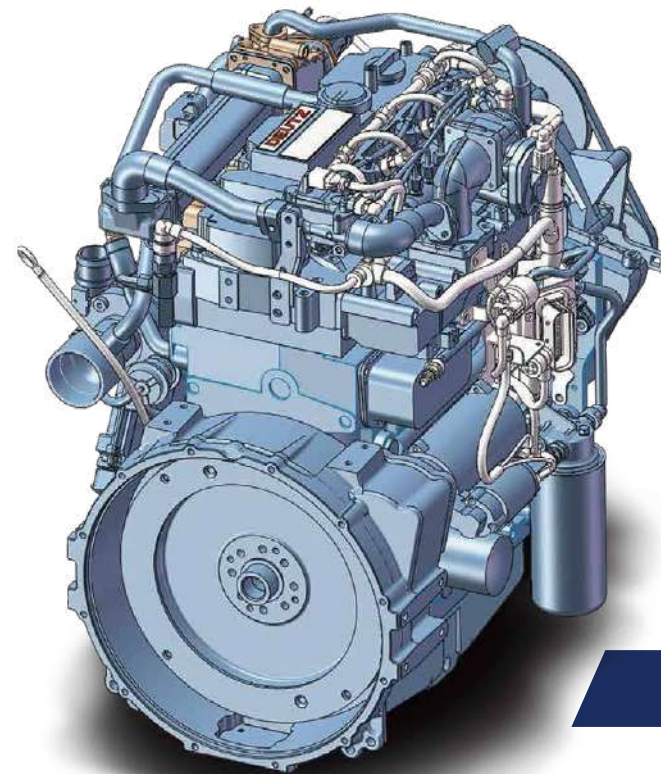




**HANGCHA ist immer für Sie da**  
Effiziente, zuverlässige Auswahl für jeden Bedürfnisse

## STAGE V

Hangcha bietet qualitativ hochwertige, innovative und leistungsstarke Produkte, welche den neuesten EU Emissionsstandard Stage V voll erfüllen. Zu den verwendeten Technologien gehören unter anderem Common-Rail-Einspritzung, Abgasrückführung, Katalysatoren und Rußpartikelfilter. Durch individuelle Entwicklung und Optimierung für das jeweilige Motormodell bieten unsere Gabelstapler maximale Effizienz und Zuverlässigkeit.



**DEUTZ**



Wird für den Deutz-Motor verwendet



Interaktives Instrument: Das Instrument verfügt über eine CAN-Bus-Kommunikationsfunktion. Das Kommunikationsprotokoll ist mit den Standards CANopen und SAE J1939 kompatibel.

**Leistungsstark/  
Effizient/  
Zuverlässig**



### HANGCHA Gabelstapler mit StageV

Nr.	Kapazität	Serie	Hersteller	Motor	Kraftstoff	Modell	Emission Std.	Transmission	Leistung (kw/rpm)	Betriebsbremse
1	5.0t	RT	DEUTZ	TCD 3.6 L4 EU Stage V	Diesel	CPCD50-XW95E-RT2	Stage V	China	55.4/2300	Hydraulic
2	5.0t	RT	DEUTZ	TCD 3.6 L4 EU Stage V	Diesel	CPCD50-XW95C-RT4	Stage V	China	55.4/2300	Hydraulic

Anmerkung: Stufe V wurde für die Europäische Union beantragt, einschließlich Israel und der Türkei



## KONZEPT

Basierend auf der Hangcha der XF-Serie, haben wir einen 2WD / 4WD HANGCHA 5t Gelände Gabelstapler entwickelt. Es werden Deutz- und Cummins-Motoren verwendet, die leistungsstark, zuverlässig und wartungsfreundlich sind. Es kann sich an raue und unebene Boden wie Steinmarkt, Holzmarkt, Baustellen und rutschige Straßen bei Regen und Schnee anpassen.

**2WD**  
ROUGH TERRAIN

**4WD**  
ROUGH TERRAIN



## Sicherheit

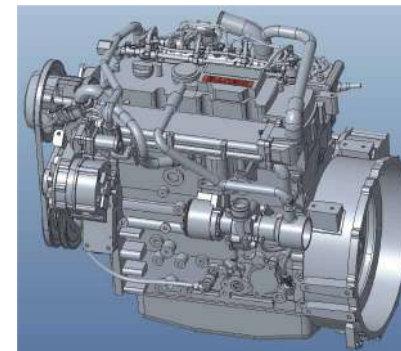
- / Da der Lenkölkreislauf und der Bremsölkreislauf unabhängig voneinander sind, wodurch die Störung der Lenkung durch die Bremse verringert wird, ist das hydraulische Bremssystem sehr sicher.
- / Mit der Struktur des Bremsventils und des Druckspeichers ist es sicherer und zuverlässiger.
- / Die zurückgegebene Ölfiltrationsvorrichtung wird als Standardkonfiguration verwendet, um die Lebensdauer der Hydraulikelemente zu verlängern.
- / Die OPS-Funktion gewährleistet die sicherere und zuverlässigere Arbeit.

## Komfort

- / Mit Luftgefedertem und integriertem Überkopfschutz, voll schwimmendem Getriebe, Motorstoßdämpfer und Luftgefedertem Fahrersitz ist das Fahren komfortabler und kann Vibrationen und Geräusche des Lastwagens reduzieren.
- / Der zusätzliche Fußraum reduziert die Ermüdung des Fahrers erheblich. Die rutschfeste Stufe erleichtert das Ein- und Aussteigen. Neu gestaltete Lenkrad und Bremssystem sowie die einfach zu bedienenden Hebel sorgen für ein umfassendes Handling.
- / Große Dachwand bietet eine hervorragende Sicht nach oben. Die Rundumsicht ist in der Tat hervorragend.

## Leistungsstarker und zuverlässiger Motor

- / Der 3,6-Liter-Motor, der den DEUTZ EURO III B / Tier4F-Standard erfüllt, kann Spitzenleistung (74,3 PS / 55,4 kW) und Drehmoment (390 Nm) erzeugen, wenn die Motordrehzahl nur 1300 U / min beträgt, was eine hervorragende Reaktionsfähigkeit aufweist.



## Einfache Wartung

- / Durch das zweiteilige Design lässt sich die Diele leicht anheben und für den Zugang zum Antriebsstrang einfach entfernen.
- / Die Kühlerabdeckung kann leicht von Hand geöffnet werden, um schnelle Inspektion oder Wartung zu ermöglichen.



Der leicht zu öffnende Haken ermöglicht einen schnellen Zugang zum Motorraum



Luftgefedertes Hydraulikgetriebe mit drei Vorwärtsgängen, die Höchstgeschwindigkeit kann bis 25 km / h erreichen.



Die oszillierende Lenkachse ermöglicht es jedem Rad, über Hindernisse zu passieren, während der Stapler und die Ladung auf einem Niveau zu bleiben.



Um maximale Produktivität zu erzielen, haben wir den Komfort und die einfache Bedienung des Offroad-Gabelstaplers weitgehend erfüllt.



## Zuverlässigkeit

- / Das verstärkte Fahrgestell mit CAE-Simulationssoftware ist für den Einbau von Neigezylindern und Lenkantriebsachsen optimiert.
- / Doppelluftfilter und zweistufiger Luftfilter werden als Standardkonfiguration verwendet, um sicherzustellen, dass der Motor lange und unter dem optimalen Status betrieben werden kann.
- / Der Deutz-Motor nimmt die technische Route "TCI + CR + EGR + DOC" an. Es verwendet die Euro III B / Tier4F-Emission, die sowohl energiesparend als auch umweltfreundlich ist. Der Turbomotor verbessert die Leistung bei niedrigen Motordrehzahlen weiter und verbessert dadurch Leistung und Traktion.



Das Differential wurde speziell für raues Gelände entwickelt und verfügt über eine manuelle Differentialsperre, die bei schlechtem Wetter und rauen Betriebsflächen maximale Traktion bieten kann, um einen Leistungsverlust beim Durchrutschen eines Rads zu vermeiden.



Vollschwimmendes hydraulisches Antriebsrad Box kann zwischen 2WD und 4WD umschalten und bieten höhere Laufgeschwindigkeit und stärkere Kletterfähigkeit.

Gabelmontage mit höherer Spezifikation Stufe 3B kann mehr Gewicht geladen werden.



## Produktivität

*Das Getriebesystem erfordert keinen Hochgeschwindigkeitsbetrieb des Motors, um maximale Leistung zu erzielen. Dies kann Kraftstoff sparen, Geräusche reduzieren und die Lebensdauer des Motors verlängern.*



Das neue hydraulische Lenksystem mit dynamischer Lasterkennung trägt dazu bei, den Hydraulikverlust zu verringern und die Energie zu sparen.



Das neue Effizienzbeleuchtungssystem verwendet LED-Leuchtmittel und einen neuartigen Reflektor, um den Energieverbrauch zu senken und die Beleuchtungsleistung erheblich zu verbessern.



Die Nassbremse bietet maximale Lebensdauer für Ihr Bremssystem.

## Manövrierfähigkeit

Mit einem Abstand von 270 mm (3,0 Tonnen) vom Boden bietet es eine größere Mobilität und ermöglicht es dem Stapler, in den rauesten Anwendungsumgebungen zu fahren. Durch die Verwendung von verteiltem Gewicht im Gabelstapler haben wir ihn jedoch sehr niedrig gehalten, so dass es eine ausgezeichnete Stabilität hat.







## Standardspezifikation

- / Gegengewichtsabdeckung
- / Voll-Luftgefederter Sitz
- / Doppelluftfilter
- / Hochpositionierter Auspuff
- / Kraftstofftankdeckel
- / Ventilatorschutzgerät
- / Arbeitsscheinwerfer Hinten
- / Alarmleuchte
- / Notschalter
- / Rechte und linke reflektierende Spiegel
- / PVC-Decke
- / Nassebremse

## Optionsspezifikation

- / Windschutzscheibe und Scheibenwischer
- / Kabine (Warmluftgebläse und Lüfter sind optional erhältlich)
- / Vollreifen
- / Motorabdeckung mit Schloss
- / Motorabdeckung mit doppeltem Schalldämmkissen
- / Motorabdeckung mit Schloss + doppeltem Schallschutzkissen
- / Schlammleitblech mit Pralलोच
- / 3/4 .15. Ventil
- / Sprachumschaltsummer
- / Blaulichtlampe
- / Niedertemperatur-Kaltstartbatterie (-20 Grad)
- / OPS System
- / OPS-System & Kompatibel mit sequentiellm Sicherheitsgurt-Verriegelungssystem





## 2WD/4WD Gelände Gabelstapler:

		HANGCHA GROUP CO.,LTD.																
Merkmale	1.1	Hersteller																
	1.2	Modell	CPCD25-XW98E-RT2		CPCD30-XW98E-RT2		CPCD35-XW98E-RT2		CPCD25-XW98C-RT4		CPCD30-XW98C-RT4		CPCD35-XW98C-RT4		CPCD50-XW95C-RT4		CPCD50-XW95E-RT2	
	1.3	Antriebsart	Diesel															
	1.4	Bedienung	Seated															
	1.5	Tragfähigkeit	Q (kg)	2500	3000	3500	2500	3000	3500	2500	3000	3500	5000	5000				
	1.6	Lastschwerpunktabstand	c (mm)	500	500	500	500	500	500	500	500	500	600	600				
	1.8	Lastabstand	x (mm)	585	600	600	585	600	600	585	600	600	735	735				
Gewichte	1.9	Radstand	y (mm)	1880	1880	1880	1880	1880	1880	1880	1880	2150	2150					
	2.1	Eigengewicht	kg	4670	5120	5380	4850	5340	5600	9050	9050							
	2.2	Achsladung, vorne / hinten beladen	kg	6050/1120	7080/1040	7800/1080	6190/1160	7200/1140	7900/1200	12300/1750	12300/1750							
Bereifung	2.3	Achsbelastung vorne / hinten unbeladen	kg	2010/2660	2300/2820	2280/3100	2130/2720	2340/3000	2300/3300	4280/4770	4280/4770							
	3.1	Reifen: Vollgummi, superelastisch, pneumatisch, Polyurethan		Pneumatic	Pneumatic	Pneumatic	Pneumatic	Pneumatic	Pneumatic	Pneumatic	Pneumatic							
	3.2	Reifengröße vorne		12-16.5-14PR	14-17.5-14PR	14-17.5-14PR	12-16.5-14PR	14-17.5-14PR	14-17.5-14PR	445/65-22.5	445/65-22.5							
	3.3	Reifengröße hinten		27*10-12-12PR	27*10-12-12PR	27*10-12-12PR	10.0/75-15.3-14PR	10.0/75-15.3-14PR	10.0/75-15.3-14PR	12.5/80-18	12.5/80-18							
	3.5	Räder, Anzahl vorne / hinten (x = angetriebene Räder)		2x/2	2x/2	2x/2	2x/2x	2x/2x	2x/2x	4x4	4x2							
	3.6	Spur vorne	b <sub>10</sub> (mm)	1250	1250	1250	1250	1250	1250	1660	1660							
Abmessung	3.7	Spur hinten	b <sub>11</sub> (mm)	1200	1200	1200	1190	1190	1190	1760	1760							
	4.1	Neigung Hubgerüst / Gabelträger, vorn	α/β(°)	10/12	10/12	10/12	10/12	10/12	10/12	15/15	15/15							
	4.2	Höhe Hubgerüst eingefahren	h <sub>1</sub> (mm)	2215	2350	2350	2215	2350	2350	2685	2685							
	4.3	Freihub	h <sub>2</sub> (mm)	140	145	145	140	145	145	260	260							
	4.4	Hubhöhe	h <sub>3</sub> (mm)	3000	3000	3000	3000	3000	3000	3000	3000							
	4.5	Höhe Hubgerüst ausgefahren	h <sub>4</sub> (mm)	4122	4142	4142	4122	4142	4142	4534	4534							
	4.7	Höhe über Schutzdach (Kabine)	h <sub>6</sub> (mm)	2390	2420	2420	2390	2420	2420	2575	2575							
	4.19	Gesamtlänge	l <sub>1</sub> (mm)	4205	4220	4220	4305	4320	4320	4865	4865							
	4.20	Länge einschl. Gabelrücken	l <sub>2</sub> (mm)	2985	3000	3000	3085	3100	3100	3665	3665							
	4.21	Gesamtbreite	b <sub>1</sub> (mm)	1557	1599	1599	1557	1599	1599	2105	2105							
	4.22	Gabelabmessungen	s/e/l (mm)	40*122*1220	50*122*1220	50*122*1220	40*122*1220	50*122*1220	50*122*1220	60*150*1220	60*150*1220							
	4.23	Gabelwagen DIN 15 173 --- ISO 2328, Klasse / Typ A, B.		B	B	B	B	B	B	B	B							
	4.24	Gabelwagenbreite	b <sub>3</sub> (mm)	1150	1150	1150	1150	1150	1150	1950	1950							
	4.25	Abstand zwischen Gabelarmen	b <sub>5</sub> (mm)	290-1150	290-1150	290-1150	290-1150	290-1150	290-1150	290-1950	290-1950							
	Leistung-Daten	4.31	Bodenfreiheit mit Last unter Hubgerüst	m <sub>1</sub> (mm)	240	270	270	240	270	270	385	385						
4.32		Bodenfreiheit Mitte Radstand	m <sub>2</sub> (mm)	270	300	300	260	290	290	370	370							
4.34		Gangbreite	A <sub>st</sub> (mm)	4885	4900	4900	5305	5320	5320	6305	6305							
4.35		Wenderadius	W <sub>a</sub> (mm)	2900	2900	2900	3300	3300	3300	4150	3550							
5.1		Fahrgeschwindigkeit, beladen/ unbeladen	km/h	24/26	26/28	26/28	23/25	23/25	23/25	25/25	25/25							
5.2		Hubgeschwindigkeit, beladen/unbeladen	m/s	0.620/0.640	0.470/0.510	0.450/0.510	0.62/0.64	0.47/0.51	0.45/0.51	0.45/0.52	0.45/0.52							
5.3		Senkgeschwindigkeit, beladen/unbeladen	m/s	0.500/0.440	0.500/0.450	0.500/0.450	0.5/0.44	0.5/0.45	0.5/0.45	0.5/0.43	0.5/0.43							
5.5		Zugkraft mit Last	N	23000	24000	26000	42000	47000	49000	86000	78000							
5.7		Steigfähigkeit ohne Last	%	32	30	29	60	58	54	45	41							
5.10		Betriebsbremse		Hydraulic	Hydraulic	Hydraulic	Hydraulic	Hydraulic	Hydraulic	Hydraulic	Hydraulic							
Motor	7.1	Motorhersteller / -typ	KUBOTA V2607-CR-TE5B															
		Emission STD	EU StageV / Tier 4f		EU StageV / Tier 4f		EU StageV / Tier 4f		EU StageV / Tier 4f		EU StageV / Tier 4f		EU StageV / Tier 4f		EU StageV / Tier 4f			
	7.2	Motorleistung nach DIN ISO 1585	kw/r/min	47.3/2400	47.3/2400	47.3/2400	47.3/2400	47.3/2400	47.3/2400	55.4/2300	55.4/2300							
	7.3	Nenngeschwindigkeit	N-m/r/min	221.7/1500	221.7/1500	221.7/1500	221.7/1500	221.7/1500	221.7/1500	405/1300	405/1300							
	7.4	Anzahl der Zylinder / Hubraum	(-)/(cm <sup>3</sup> )	4/2615	4/2615	4/2615	4/2615	4/2615	4/2615	4/3620	4/3620							
	7.10	Batteriespannung / Nennkapazität	V/Ah	12/90	12/90	12/90	12/90	12/90	12/90	24/90	24/90							
Sonst. Daten	10.3	Hydrauliktank - Kapazität (Ablassen & Nachfüllen)	liter	50	50	50	60	60	60	115	115							
	10.4	Treibstofftank Kapazität	liter	50	50	50	55	55	55	120	120							

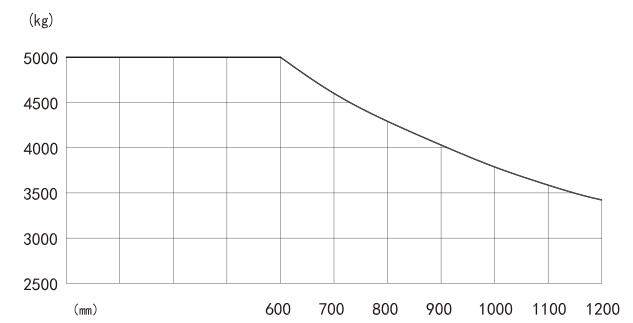
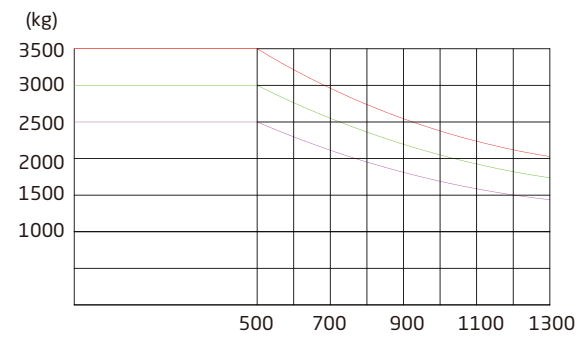
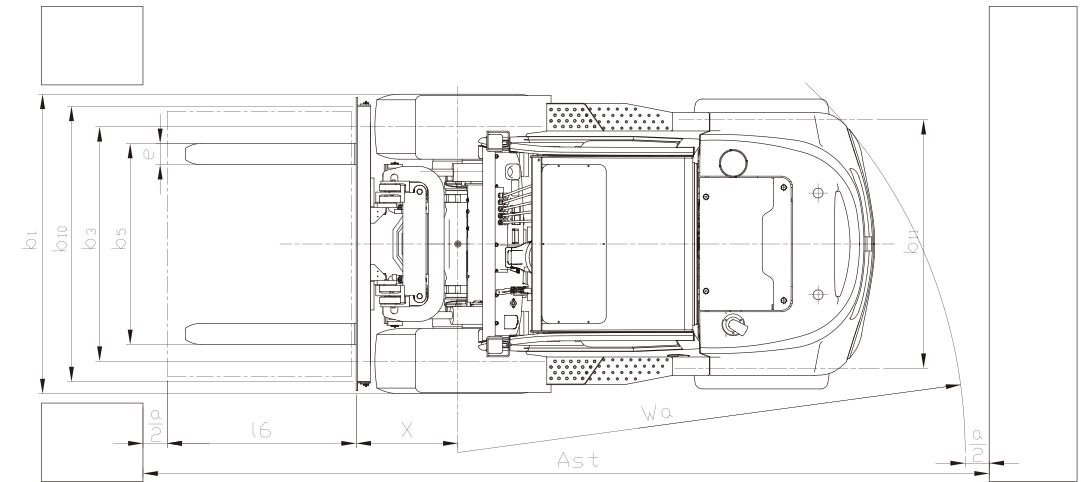
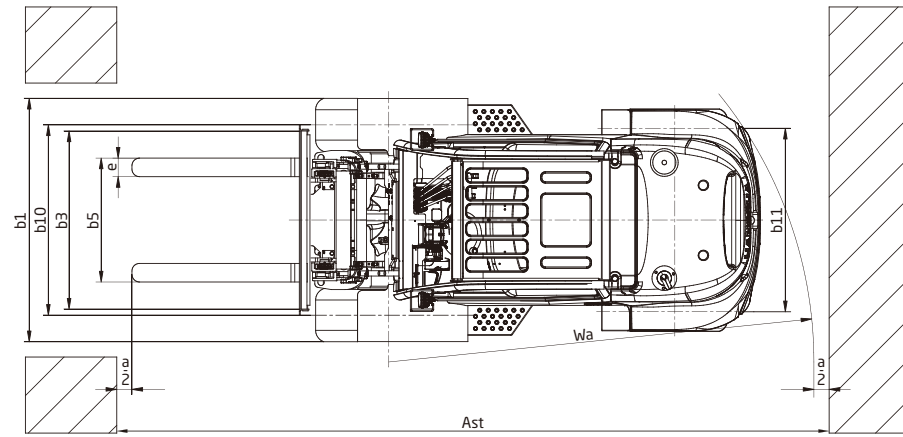
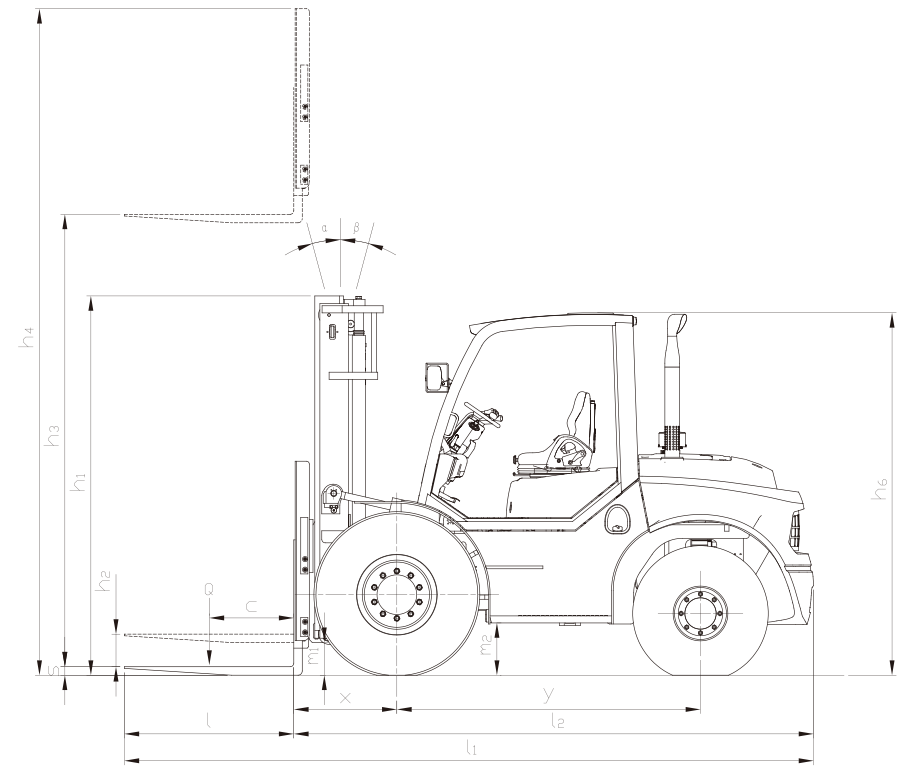
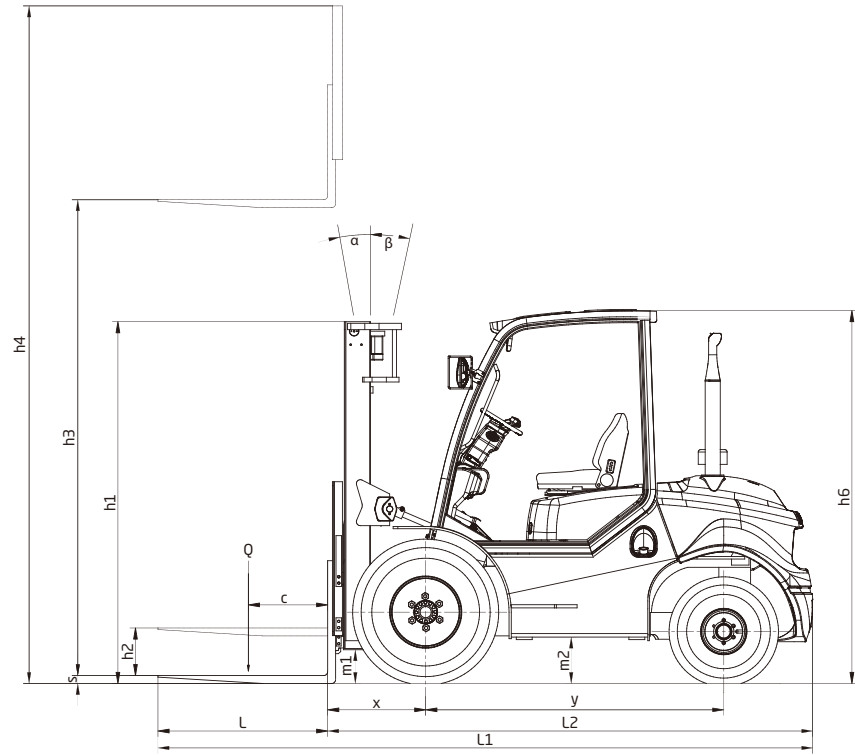
## 2,5-3,5 t Mast: (pneumatisch)

Typ	Modell	Max.Gabel Höhe	Gesamthöhe						Freihub				Front überhang		Kippbereich		Kapazität max Höhe					
			Verlängert						Ohne Rückenlehne		Mit Rückenlehne		FWD	BWD	Ladezentrum 500mm							
			Abgesenkt (mm)		Ohne Rückenlehne(mm)		Mit Rückenlehne(mm)		Ohne Rückenlehne (mm)		Mit Rückenlehne (mm)				Ladezentrum 500mm							
			2.5t	3/3.5t	2.5t	3/3.5t	2.5t	3/3.5t	2.5t	3/3.5t	2.5t	3/3.5t	2.5t	3t	3.5t	2.5t	3t	3.5t				
Breitsicht Mast	RTE25/35M300	3000	2215	2350	3782	3993	4122	4142	140	145	140	145	585	600	10	12	2500	3000	3500	2500	3000	3500
	RTE25/35M330	3300	2365	2500	4082	4293	4422	4442	140	145	140	145	585	600	10	12	2500	3000	3500	2500	3000	3400
	RTE25/35M350	3500	2465	2600	4282	4493	4622	4642	140	145	140	145	585	600	10	12	2500	3000	3500	2500	2800	3200
	RTE25/35M370	3700	2615	2700	4482	4693	4822	4842	140	145	140	145	585	600	10	12	2500	3000	3500	2500	2600	2800
	RTE25/35M400	4000	2815	2950	4782	4993	5122	5142	140	145	140	145	585	600	10	12	2500	3000	3400	2100	2400	2500
	RTE25/35M450	4500	3065	3200	5282	5493	5622	5642	140	145	140	145	585	600	10	12	2200	2500	3000	1700	2000	2000
Breitsicht-Voll frei-Tripel mast	RTE25/35N400	4000	2115	2300	4860	5025	5122	5269	1255	1275	993	1031	603	618	10	12	2500	2900	3300	2000	2300	2400
	RTE25/35N430	4300	2215	2400	5160	5325	5422	5569	1355	1375	1093	1131	603	618	10	12	2400	2700	3000	1900	2100	2200
	RTE25/35N450	4500	2265	2450	5360	5525	5622	5769	1405	1425	1143	1181	603	618	10	12	2200	2500	2900	1700	1900	1900
	RTE25/35N470	4700	2365	2550	5560	5725	5822	5969	1505	1525	1243	1281	603	618	10	12	2000	2300	2700	1400	1500	1500
	RTE25/35N500	5000	2515	2700	5860	6025	6122	6269	1655	1675	1393	1431	603	618	6	6	1900	2100	2500	1100	1200	1200
	RTE25/35N550	5500	2715	2900	6360	6525	6622	6769	1855	1875	1593	1631	603	618	6	6	1500	1900	2300	800	900	900
	RTE25/35N600	6000	2965	3150	6860	7025	7122	7269	2105	2125	1843	1881	603	618	6	6	1200	1600	1900	600	700	700

## 5t Mast: (pneumatisch)

Typ	Modell	Max.Gabel Höhe	Gesamthöhe				Freihub		Front überhang	Kippbereich		Kapazität max Höhe				Kapazität max Höhe	
			Abgesenkt (mm)		Verlängert		Ohne Rückenlehne			FWD	BWD	Ladezentrum 600mm				Ladezentrum 600 mm (24 Zoll)	
			Ohne Rückenlehne(mm)		Mit Rückenlehne (mm)		Ohne Rückenlehne (mm)		Mit Rückenlehne (mm)			Ladezentrum 600mm				Ladezentrum 600 mm (24 Zoll)	
			5t	5t	5t	5t	5t	5t	5t	5t	(°)	(°)	5t	5t	5t	5t	5t
Weitsicht mast	RTCS0M300	3000	2685	4183	4534	160	160	735	15	15	5000	4700	11000(5000)	10360(4700)			
	RTCS0M330	3300	2835	4483	4834	160	160	735	15	15	5000	4700	11000(5000)	10360(4700)			
	RTCS0M350	3500	2935	4683	5034	160	160	735	15	15	5000	4700	11000(5000)	10360(4700)			
	RTCS0M370	3700	3035	4883	5234	160	160	735	15	15	5000	4700	11000(5000)	10360(4700)			
	RTCS0M400	4000	3185	5183	5534	160	160	735	15	15	5000	4700	11000(5000)	10360(4700)			
	RTCS0M450	4500	3485	5683	6034	160	160	735	15	15	4600	4100	10140(4600)	9040(4100)			
Weitsicht-voll frei-Tripel mast	RTCS0M500	5000	3735	6183	6534	160	160	735	15	15	4100	3650	9040(4100)	8050(3650)			
	RTCS0N400	4000	2760	5470	5534	1300	1051	804	15	15	5000	4000	11000(5000)	8820(4000)			
	RTCS0N430	4300	2850	5740	5834	1420	1141	804	15	15	4700	3800	10360(4700)	8380(3800)			
	RTCS0N450	4500	2910	5920	6034	1500	1201	804	15	15	4300	3300	9480(4300)	7275(3300)			
	RTCS0N480	4800	3010	6220	6334	1600	1301	804	15	15	3700	3000	8160(3700)	6610(3000)			
	RTCS0N500	5000	3060	6399	6534	1671	1351	804	10	15	3300	2700	7275(3300)	5950(2700)			
RTCS0N550	5500	3260	6970	7034	1800	1551	804	10	15	2400	1900	5290(2400)	4190(1900)				
RTCS0N600	6000	3410	7420														







# 2WD/4WD GELÄNDE- GABELSTAPLER

